



**Série 6, Lave-linge front, 9 kg, 1400 trs/min
WUU28T09FF**



**Lave-linge avec couvercle amovible - facilite l'encastrement- et moteur EcoSilence Drive™ : silence et robustesse garantis.
Hauteur sans le couvercle: 82 cm**

- **Programme Allergie Plus** : mis au point pour les personnes allergiques ou à la peau sensible.
- **ActiveWater™Plus** : la précision Bosch pour ne consommer que le strict minimum d'eau, adapté à la charge de linge.
- **Programme Couleurs foncées** : préserve les couleurs des textiles foncés et des jeans.
- **Programme Express 15/30 minutes** : idéal pour laver jusqu'à 3,5 KG de linge légèrement sale.
- **SpeedPerfect** : un linge parfaitement propre avec des cycles jusqu'à 65 % moins longs*.

Données techniques

Classe d'efficacité énergétique: C
Consommation énergétique pondérée en kWh pour 100 cycles de lavage Eco 40-60: 66 kWh
Capacité maximale en kg: 9,0 kg
Consommation d'eau du programme Eco en litres par cycle: 44 l
Durée du programme Eco 40-60 en heures et en minutes à la capacité nominale: 3:37 h
Classe d'efficacité d'essorage du programme Eco 40-60: B
Classe d'émissions de bruit acoustique dans l'air: A
Émissions de bruit acoustique dans l'air: 72 dB(A) re 1 pW
Intégrable / Pose-libre: Pose libre
Hauteur avec top: 25 mm
Dimensions du produit: 845 x 598 x 590 mm
Poids net: 69,5 kg
Puissance de raccordement: 2300 W
Intensité: 10 A
Tension: 220-240 V
Fréquence: 50 Hz
Certificats de conformité: CE, VDE
Longueur du cordon électrique: 160 cm
Charnière de porte: À gauche
Roulettes: non
Code EAN: 4242005234486
Indice de réparabilité: 7,3
Type de montage: Encastrable

Accessoires en option

WMZ20430 : PLAQUE DE RECOUVREMENT WUUxxx
WMZPW20W : SOCLE AVEC TIROIR LAVE-LINGE





Série 6, Lave-linge front, 9 kg, 1400 trs/min WUU28T09FF

**Lave-linge avec couvercle amovible - facilite
l'encastrement- et moteur EcoSilence
Drive™ : silence et robustesse garantis.
Hauteur sans le couvercle: 82 cm**

Caractéristiques principales

- Capacité : 1 à 9 kg
- Volume du tambour : 63 l
- Vitesse d'essorage : 1400 - 400 tr/min**
- Classe d'efficacité d'essorage : B
- Classe d'efficacité énergétique C sur une échelle allant de A à G¹
- Energie² / Eau³ : 66 kWh / 44 litres
- Durée progr. Eco 40-60⁴: 3:37 h
- Classe d'efficacité sonore : A
- Niveau sonore essorage : 72 dB (A) re 1 pW
- Design AntiVibration : stabilité et silence
- Tambour VarioDrum : soin des textiles garanti
- EcoSilence Drive: moteur induction garanti 10 ans, alliant longévité, robustesse et silence
- ActiveWater Plus : consommation d'eau adaptée, même aux petites charges, grâce à la détection automatique de charge.

Programmes/Options

- Programmes: Eco 40-60, Coton froid - 90°C, Synthétiques froid - 60°C, AllergiePlus, Nettoyage tambour, Couleurs sombres, Chemises, Essorage/Vidange, Mix rapide, Textiles Sport, Rinçage, Express 15/30 min, Délicat/Soie, Laine/ Lavage main
- Options (touches): Fin dans, Rinçage suppl., Départ/Pause/ Rajout de linge, Température, SpeedPerfect, Prélavage, Vitesse d'essorage/Arrêt cuve pleine
- SpeedPerfect : jusqu'à 3 fois plus rapide ***

Confort/Sécurité

- La fonction Rajout de linge permet de rajouter ou retirer des vêtements en cours de cycle.
- Ecran LED indiquant déroulement du cycle, sélection de la température, vitesse d'essorage, temps restant, fin différée 24 h, recommandation de chargement et indication de consommation.
- Signal sonore fin de programme
- Protection anti-débordement
- Détection mousse
- Détection antibalourd
- Sécurité enfants

Caractéristiques techniques

- Hauteur x Largeur appareil: 84.5 cm x 59.8 cm
- Profondeur appareil hors porte: 59.0 cm
- Profondeur appareil porte incluse: 63.3 cm
- Profondeur appareil porte ouverte: 106.3 cm
- En cas d'encastrement sans le top, recouvrir avec une tôle de protection contre l'humidité.

** valeur arrondie

*** Comparaison entre la durée du programme Synthétiques 40°C et celle du programme Synthétiques 40°C avec option SpeedPerfect activée.

¹ Sur une échelle de classes d'efficacité énergétique de A à G

² Consommation d'énergie en kWh pour 100 cycles (programme Eco 40-60)

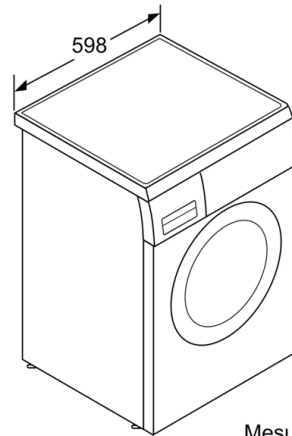
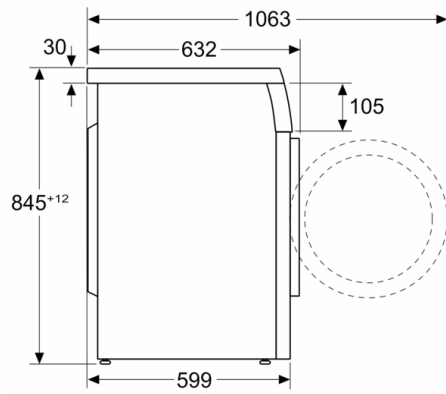
³ Consommation d'eau pondérée en litres par cycle (programme Eco 40-60)

⁴ Durée du programme Eco 40-60 en charge pleine



**Série 6, Lave-linge front, 9 kg, 1400 trs/min
WUU28T09FF**

Mesures en mm



Mesures en mm