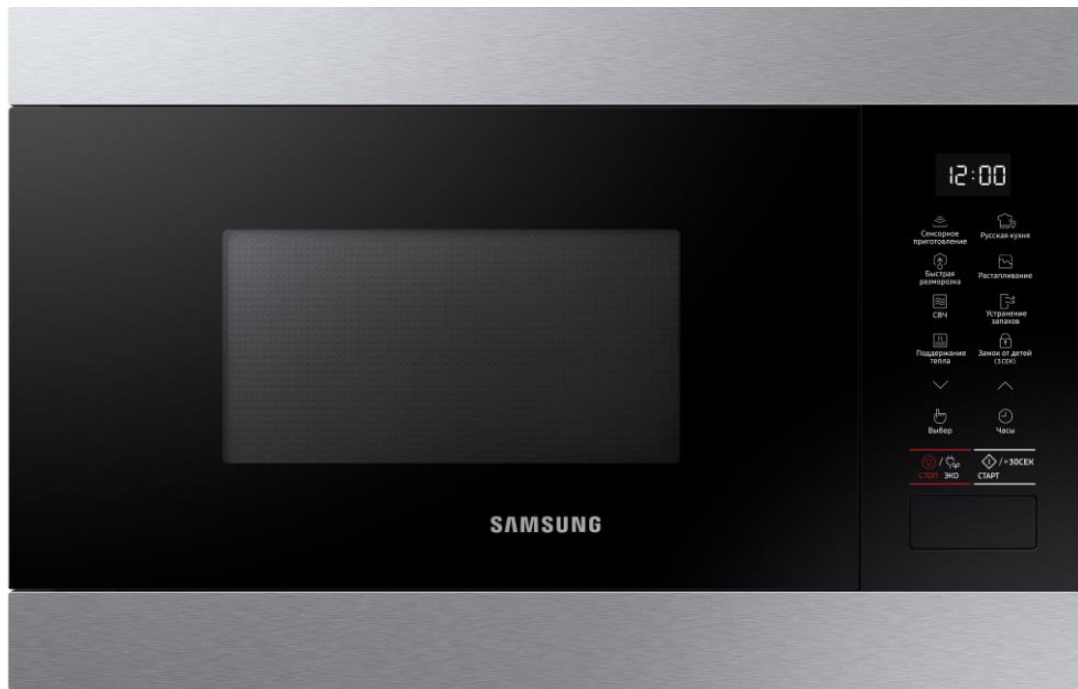


SAMSUNG

MS22M8274AT

MICRO-ONDES SOLO 22 L



MICRO-ONDES SOLO ENCASTRABLE 22 L

- Capacité de 22 litres
- Fonction Maintien au chaud
- Cuisson automatique Auto Cook
- Fonction désodorisation
- Cavité céramique émail
- Design innovant et sophistiqué



Cuisson Auto Cook

Avec la fonction auto cook profitez de différents programmes de cuisson afin de varier vos expériences gustatives à moindre effort.

MICRO-ONDES SOLO 22 L

MS22M8274AT

CARACTÉRISTIQUES TECHNIQUES

CARACTÉRISTIQUES

Type	Micro-ondes Solo
Capacité (litres)	22
Commandes	Electroniques
Affichage	LED blanches
Nature de la cavité	Cavité céramique émail
Puissance restituée	850W
Puissance absorbée	
Micro-ondes	1250W
Niveaux de puissance	6

SPÉCIFICITÉS

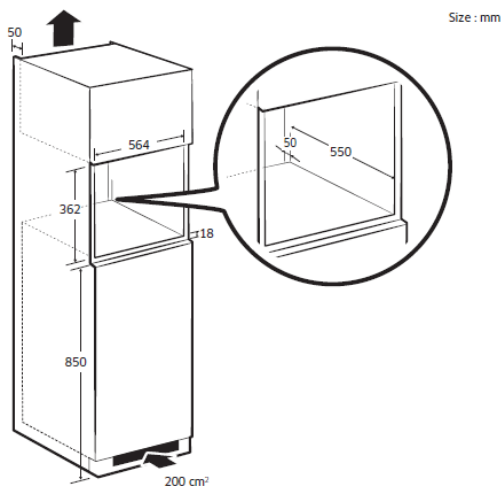
Fonction réchauffage automatique	Oui
Fonction Quick Defrost	Oui
Fonction Maintien au chaud	Oui
Cuisson automatique Auto Cook	Oui
Verrouillage enfant (sécurité)	Oui
Fonction désodorisation	Oui

PACK SÉCURITÉ

Plateau en verre	1
Taille du plateau (cm)	25,5

SPÉCIFICATIONS TECHNIQUES

Tension secteur « CA »	230V/50Hz
Dimensions extérieures (L x H x P mm)	595 x 380 x 320
Dimensions intérieures (L x H x P mm)	330 x 224 x 292
Dimensions emballées (L x H x P mm)	706 x 466 x 434
Dimensions d'encastrement (L x H x P mm)	564 x 362 x 600
Poids brut / net (kg)	18,5 / 15,5
Coloris / Finition	Inox
Code EAN	8806094305210
Pays d'origine	Malaisie



FONCTION MAINTIEN AU CHAUD

Grâce à cette fonction, vous pourrez maintenir vos plats au chaud jusqu'au moment de les servir à vos invités.



CAVITÉ CÉRAMIQUE ÉMAIL

La cavité céramique émail offre non seulement de meilleures performances de cuisson mais aussi une excellente résistance à l'usure et à l'abrasion, tout en facilitant le nettoyage.

Résistance aux rayures

Cavité
Céramique
Email



Facilité de nettoyage



Cavité
Classique



DÉCONGÉLATION QUICK DEFROST

Grâce à un nouvel algorithme, cette technologie réduit de manière importante le temps de décongélation nécessaire aux aliments, tout en préservant l'aspect et les qualités nutritionnelles.



N° Service consommateurs

01 48 63 00 00

Visuels non contractuels. Toutes ces caractéristiques techniques peuvent être sujettes à changement sans notification au préalable.
SAMSUNG Electronics France SAS au capital de 27 000 000 euros - 1 rue Fructidor, CS 2003 - 93 400 Saint-Ouen