

## MICRO-ONDES ENCASTRABLE

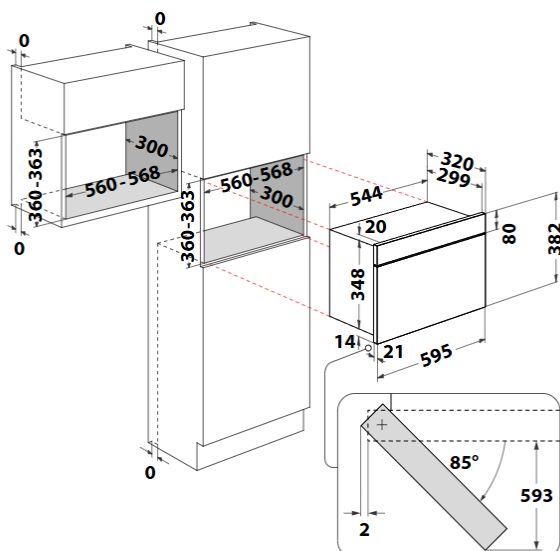
IMK11X

**DoublePowerWave**

La double sortie d'ondes permet une meilleure diffusion des ondes dans la cavité, pour cuire, réchauffer ou décongeler de façon homogène, pour des plats prêts en un temps record.

**PlateCover**

Plus qu'une simple cloche, le PlateCover permet de réchauffer deux plats en même temps pour gagner deux fois plus de temps. Par ailleurs, l'utilisation de la cloche permet de protéger la cavité des projections et préserver la texture des aliments.



Marque	INDESIT
Modèle	IMK11X
<b>PRESENTATION</b>	
Type de micro-ondes encastrable	MO
Capacité (litres)	22 L
Type de commandes	boutons
Façade	Verre + métal
Type d'affichage	LED
Couleur affichage	Blanc
<b>PROGRAMMATION</b>	
Type de contrôle	Electronique
Nombre de niveaux de puissance	4
Programmes automatiques	Non
Minuteur	oui
<b>FONCTIONS</b>	
Démarrage rapide	Oui
Décongélation rapide	Oui
<b>EQUIPEMENTS</b>	
Type de ventilation	Frontale
Type de distribution d'ondes	3D
Ouverture de porte	latérale avec bouton
Cavité	Peinte
Diamètre plateau tournant	250 MM
Sécurité enfants	Oui
Horloge	Oui
<b>PUISSANCES &amp; RACCORDEMENT</b>	
Puissance maxi micro-ondes (W)	750 W
Puissance (W)	1300 W
Type de prise	Schuko
Ampérage (A)	10
Fréquence (Hz)	50
Voltage (V)	230
<b>DIMENSIONS &amp; POIDS</b>	
Dimensions hors tout H*L*P (mm)	382*595*320
Dimensions d'encastrement H*L*P (mm)	360*556*300
Dimensions du produit emballé H*L*P (mm)	450*686*456
Poids net (kg)	21
Poids avec emballage -brut- (kg)	21.5
<b>CODES &amp; COLORIS</b>	
Coloris	Inox
Code 12NC	859991701970
Code Commercial	IMK11X
Code EAN	8050147701973
Origine de fabrication	Italie
Durée de disponibilité des pièces détachées	12 ans