

HIC 64100

Table Vitrocéramique 60 cm - 4 Foyers radiants - Commandes latérales avec manettes - 6 niveaux de puissance - 5800 W - Noir

La table dispose de deux foyers rapides de 1700W permettant d'accélérer la montée en température.

4 voyants de chaleur résiduelle préviennent lorsque l'un des foyers est actif ou encore chaud pour éviter tout risque de brûlure.

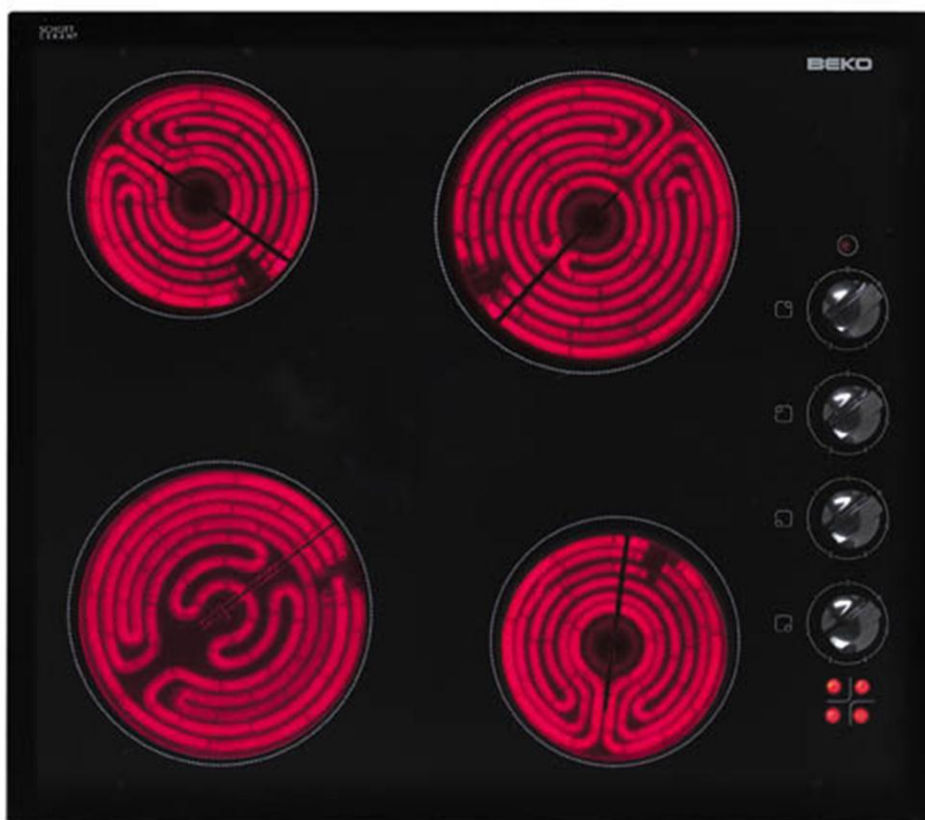


Photo non contractuelle

BEKO

HIC 64100

Table Vitrocéramique 60 cm - 4 Foyers radiants - Commandes latérales avec manettes - 6 niveaux de puissance - 5800 W - Noir

Identification	
Marque	BEKO
Référence	HIC64100
Couleur	BLANC
Code Ean 13	8690842301261
Norme	CE, VDE
Type	Table vitrocéramique
Date de lancement	05/2007

Foyers	Taille	Maximum	
Arrière droit	180 mm	1700 W	-
Arrière gauche	140 mm	1200 W	-
Avant droit	140 mm	1200 W	-
Avant gauche	180 mm	1700 W	-

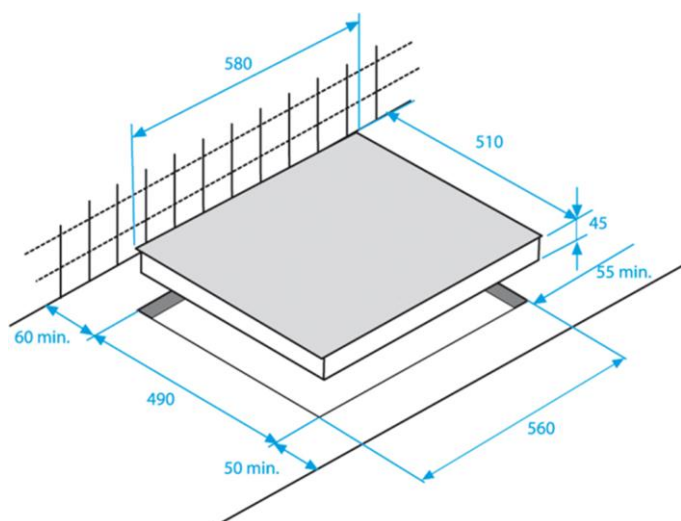
Table	
Allumage	Manettes
Foyers radiants	4

Equipements	
Commandes latérales	Manettes
Matériau table	Verre vitrocéramique
Niveaux de puissance	6
Voyant chaleur résiduelle	Oui
Voyant de fonctionnement	Oui

Spécifications techniques	
Alimentation	220-240 V / 50hz
Ampérage	32 A
Cordon d'alimentation	Oui avec prise
Puissance électrique totale	5 800 W

Dimensions (cm)	H	L	P
- sans emballage	5,5	58	51
- avec emballage	15	67	59
- encastrement		56	49

Logistique	
Poids avec emballage (kg)	10,000
Poids sans emballage (kg)	8,700
QTE container 40'/HC (pcs)	360/360



BEKO