

**FR** Manuel d'utilisation et d'entretien



## INSTRUCTIONS IMPORTANTES DE SÉCURITÉ

Ces consignes sont également disponibles sur le site internet : docs.whirlpool.eu

### VOTRE SÉCURITÉ ET CELLE DE VOTRE ENTOURAGE EST PRIMORDIALE.

Le présent manuel contient des consignes de sécurité importantes, qui figurent également sur l'appareil ; elles doivent être lues et observées en tout temps.


 Ceci est le symbole de mise en garde destiné à attirer l'attention sur la sécurité. Il met en garde l'utilisateur et toute autre personne contre les risques potentiels.

Toutes les mises en garde de sécurité sont précédées du pictogramme de signalisation et des termes suivants :

 **DANGER :** Indique une situation dangereuse qui, si elle n'est pas évitée, occasionnera des blessures graves.

 **MISE EN GARDE :** Indique une situation dangereuse qui, si elle n'est pas évitée, est susceptible de provoquer des blessures graves.

Toutes les mises en garde de sécurité précisent exactement le danger potentiel auquel elles font référence et indiquent comment réduire le risque de blessure, de dommage et de choc électrique résultant d'une mauvaise utilisation de l'appareil. Conformez-vous aux instructions suivantes :

- L'installation et d'entretien doivent être effectués par un technicien spécialisé, conformément aux consignes du fabricant et la réglementation locale en matière de sécurité. Ne pas réparer ou remplacer une pièce de l'appareil si cela n'est pas spécifiquement demandé dans le manuel d'utilisation.
- Débrancher l'appareil de l'alimentation électrique avant de procéder à l'installation.
- La mise à la terre de l'appareil est obligatoire. (Inutile pour les hottes de Classe II identifiées par le pictogramme  porté sur l'étiquette des caractéristiques techniques).
- Le câble d'alimentation doit être suffisamment long pour permettre le raccordement de l'appareil à la prise de courant.
- Ne tirez jamais sur le cordon d'alimentation pour débrancher l'appareil de la prise de courant.
- Une fois l'installation terminée, l'utilisateur ne devra plus pouvoir accéder aux composantes électriques.
- Évitez de toucher l'appareil si vous êtes mouillé, et ne l'utilisez pas si vous êtes pieds nus.
- Cet appareil peut être utilisé par des enfants de plus de 8 ans et des individus atteints de déficiences physiques, sensorielles ou mentales ou manquant d'expérience ou de connaissances, sous réserve uniquement qu'ils soient sous surveillance ou qu'ils aient été formés à l'utilisation de l'appareil en toute sécurité, et qu'ils soient conscients des dangers en jeu. Ne laissez pas les enfants jouer avec l'appareil. Le nettoyage et l'entretien ne doivent pas être effectués par un enfant, sauf sous la surveillance d'un adulte.
- Ne pas réparer ou remplacer une pièce de l'appareil si cela n'est pas spécifiquement indiqué dans le manuel. Les pièces défectueuses doivent être remplacées par des pièces d'origine. Toutes les autres interventions d'entretien doivent être effectuées par un technicien spécialisé.
- Les enfants doivent rester sous surveillance pour éviter qu'ils ne jouent avec l'appareil.
- Lors du perçage dans le mur ou le plafond, prenez garde à ne pas causer de dommages aux connexions électriques et/ou aux canalisations.
- Les conduits de ventilation doivent toujours évacuer vers l'extérieur.

- L'air d'évacuation ne doit pas être ventilé par un conduit utilisé pour l'évacuation des fumées produites par un appareil brûlant du gaz ou tout autre carburant, mais doit disposer d'une évacuation distincte. Toutes les réglementations nationales régissant l'extraction des fumées doivent être respectées.
- Si la hotte est utilisée conjointement à d'autres appareils fonctionnant au gaz ou à tout autre carburant, la dépression régnant dans la pièce ne doit pas excéder 4 Pa ( $4 \times 10^{-5}$  bars). Pour cette raison, assurez-vous que la pièce est suffisamment ventilée.
- Le fabricant ne pourra être tenu pour responsable en cas de dommages résultant d'une utilisation impropre ou incorrecte de l'appareil.
- Un nettoyage et un entretien réguliers sont essentiels au bon fonctionnement de l'appareil et au bon maintien de ses performances. Nettoyez fréquemment les surfaces encrassées et tous les dépôts incrustés, pour éviter l'accumulation de graisse.
- Nettoyez ou remplacez régulièrement les filtres.
- Ne jamais faire flamber des aliments sous l'appareil. L'utilisation de flammes nues peut causer un incendie.
- Ne pas laisser une poêle à frire sans surveillance pendant la friture, l'huile de friture pourrait prendre feu.
- Un incendie pourrait se déclarer si les instructions de nettoyage de la hotte et de remplacement des filtres ne sont pas respectés.
- La hotte aspirante ne doit jamais être ouverte sans les filtres à graisse en place, et elle doit rester en permanence sous surveillance.
- Tout appareil à gaz utilisé sous la hotte aspirante doit l'être uniquement avec les ustensiles de cuisine sur le feu.
- Lorsque vous utilisez plus de trois brûleurs à gaz, réglez la hotte sur le niveau de puissance 2 ou plus. Ainsi, la chaleur ne peut pas s'accumuler dans l'appareil.
- Avant de toucher les ampoules, assurez-vous d'abord qu'elles sont froides.
- Ne pas utiliser ni laisser la hotte sans ses ampoules correctement installées - vous pourriez vous électrocuter.
- Portez des gants de travail pour toutes les opérations d'installation et d'entretien.
- Le produit n'est pas adapté à une utilisation extérieure.
- Lorsque la hotte fonctionne, les pièces accessibles peuvent être chaudes au touché.
- Pour le remplacement de l'ampoule, utiliser uniquement le type d'ampoule indiqué dans la section Maintenance/Remplacement des ampoules du présent manuel.

## CONSERVEZ CETTE NOTICE POUR POUVOIR VOUS Y REPORTER ULTÉRIEUREMENT

### Déclaration de conformité

- Cet appareil a été conçu, fabriqué et commercialisé conformément aux :
  - les objectifs de sécurité de la Directive 2014/35/UE « Basse tension » ;
  - les prescriptions d'écoconception des réglementations européennes n° 66/2014, n° 327/2011, n° 244/2009, n° 245/2009, n° 1194/2012, n° 2015/1428;
  - les prescriptions de protection de la Directive 2014/30/UE « CEM ».

La sécurité électrique de l'appareil peut uniquement être garantie si celui-ci est correctement branché à une installation de mise à la terre agréée.

### Conseils pour économiser l'énergie

- Allumer la hotte à vitesse minimum lorsque vous commencez à cuisiner, puis laissez-la fonctionner pendant encore quelques minutes après avoir terminé.
- Augmenter la vitesse dans les seuls cas où la fumée et les vapeurs sont en trop grande quantité, et n'utilisez la sur-vitesse que dans les situations extrêmes.
- Remplacer le ou les filtres à charbon actif lorsque c'est nécessaire, pour conserver une bonne efficacité d'absorption des odeurs.
- Nettoyer le ou les filtre(s) à graisse lorsque c'est nécessaire, pour conserver une bonne efficacité de filtrage des graisses.
- Utiliser un conduit d'évacuation avec le diamètre maximum indiqué dans le présent manuel pour optimiser l'efficacité avec le minimum de bruit.

## INSTALLATION

Après avoir déballé l'appareil, contrôlez qu'il n'a pas été endommagé pendant le transport. En cas de problème, contactez votre revendeur ou le Service Après-Vente le plus proche. Pour éviter tout dommage, ne sortez l'appareil de son emballage en mousse polystyrène qu'au moment de l'installer.

### PRÉPARATION POUR L'INSTALLATION

**⚠ MISE EN GARDE :** ce produit est lourd; la hotte doit être portée et installée à deux personnes au moins.

La distance minimum entre le support des ustensiles de cuisine au-dessus de la cuisinière, et le bas de la hotte ne doit pas être inférieure à 40 cm pour les cuisinières électriques et 45 cm pour les cuisinières au gaz ou mixtes. Avant d'entamer l'installation, vérifiez également les distances minimum indiquées dans la notice d'emploi de la cuisinière.

Si une plus grande distance entre la hotte et la cuisinière est indiquée dans la notice d'emploi de cette dernière, respectez cette distance.

### RACCORDEMENT ÉLECTRIQUE

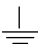
Vérifiez que la tension figurant sur la plaque signalétique de l'appareil correspond à celle de votre habitation.

Vous trouverez cette information à l'intérieur de la hotte, sous le filtre à graisse.

Le remplacement du cordon électrique (type H05 VV-F 3 x 0,75 mm<sup>2</sup>) doit être effectué par un électricien qualifié. Contactez un service après-vente agréé.

Si la hotte est munie d'une fiche électrique, branchez-la à une prise de courant conforme à la réglementation en vigueur, située à un emplacement accessible après installation. Si le cordon électrique est dépourvu de fiche (câblage direct au secteur), ou si la prise de courant n'est pas située à un emplacement accessible, installez un interrupteur bipolaire normalisé par lequel il sera possible de l'isoler complètement du secteur en conditions de surtension de catégorie III, conformément aux règles d'installation.

Si le câble n'est pas équipé d'une fiche, branchez les fils selon le tableau suivant :

Tension principale et fréquence	Branchement des fils
220-240 V 50 - 60 Hz	 : jaune/vert N : bleu L : brun

### CONSEILS D'ORDRE GÉNÉRAL

#### Avant d'utiliser pour la première fois

Retirez les protections en carton, les films plastiques et les étiquettes adhésives sur les accessoires. Contrôlez que l'appareil n'a pas été endommagé pendant le transport.

Utilisez uniquement les vis de fixation fournies avec le produit pour l'installer ou, en leur absence, achetez des vis de type correct. Utilisez la bonne longueur pour les vis identifiées dans le guide d'installation.

Dans le doute, consultez un centre d'assistance agréé ou toute personne qualifiée.

**Il est possible que la hotte ait une présentation différente de celle illustrée dans les schémas de la présente notice. Toutefois, les instructions d'utilisation, d'entretien et d'installation restent les mêmes.**


! Ne pas apporter des modifications électriques ou mécaniques au produit ou aux conduits d'évacuation.

#### Pendant l'utilisation

Pour éviter tout dommage, ne rien poser de lourd sur l'appareil. N'exposez pas l'appareil aux agents atmosphériques.


## PROTECTION DE L'ENVIRONNEMENT

#### Mise au rebut des emballages

Les matériaux d'emballage sont entièrement recyclables comme l'indique le pictogramme de recyclage . Les différentes parties de l'emballage doivent donc être jetées de manière responsable et en totale conformité avec les réglementations des autorités locales régissant la mise au rebut de déchets.

#### Mise au rebut de l'appareil

- Cet appareil est certifié conforme à la Directive européenne 2012/19/UE relative aux déchets d'équipements électriques et électroniques (DEEE).
- En procédant correctement à la mise au rebut de cet appareil, vous contribuerez à prévenir des effets nuisibles à l'environnement et à la santé, qui pourraient autrement être causés par une mise au rebut inadéquate de ce produit.

- Le symbole  figurant sur le produit et sur la documentation qui l'accompagne indique que cet appareil ne doit pas être traité comme un déchet ménager mais doit être remis à un centre de collecte spécialisé dans le recyclage des appareils électriques et électroniques.

### **Mise au rebut des appareils électroménagers**

- Cet appareil est fabriqué à partir de matériaux recyclables ou réutilisables. Mettez-le au rebut en vous conformant aux règlements locaux en matière d'élimination des déchets. Avant de mettre votre appareil au rebut, coupez le cordon d'alimentation.
- Pour toute information supplémentaire sur le traitement et le recyclage des appareils électroménagers, contactez le service local compétent, le service de collecte des déchets ménagers ou le magasin où vous avez acheté l'appareil.

## **GUIDE DE DÉPANNAGE**

### **L'appareil ne fonctionne pas :**

- Assurez-vous que le courant électrique est présent et que l'appareil est branché au réseau électrique;
- Éteignez puis rallumez le four pour voir si le défaut persiste.

### **Le niveau d'aspiration de la hotte est insuffisant :**

- Vérifiez la vitesse d'aspiration et ajustez-la au besoin;
- Assurez-vous que les filtres sont propres;
- Assurez-vous que les événements ne sont pas obstrués.

### **L'éclairage ne fonctionne pas :**

- Vérifiez l'ampoule et remplacez-la au besoin;
- Assurez-vous que l'ampoule est bien installée.

## **SERVICE APRÈS-VENTE**

### **Avant de faire appel au Service Après-vente :**

1. Essayez d'abord de corriger le problème en suivant les suggestions du « guide de dépannage ».
2. Éteignez puis rallumez l'appareil pour voir si le problème persiste.

### **Si le problème persiste toujours après les vérifications précédentes, prenez contact avec le Service après-vente le plus proche.**

Toujours fournir :

- Une brève description de la panne;
- le type et le modèle exact de l'appareil;
- le numéro de série (le numéro après le mot « Service » sur la plaque signalétique), situé à l'intérieur de l'appareil. Le numéro de série est également disponible dans le livret de garantie;
- votre adresse complète;
- votre numéro de téléphone.

**SERVICE** 0000 000 00000



Si des réparations sont nécessaires, veuillez contacter un **Service Après-vente autorisé** (vous aurez ainsi la garantie que des pièces d'origines sont utilisées et que la réparation est effectuée correctement).

## **NETTOYAGE**

-  **MISE EN GARDE :** - N'utilisez jamais un appareil de nettoyage à la vapeur.
- Débranchez l'appareil du réseau électrique.

**IMPORTANT : N'utilisez pas de détergents corrosifs ou abrasifs. Si l'un de ces produits entre en contact avec le four, essuyez-le immédiatement à l'aide d'un chiffon humide.**

- Nettoyez les surfaces à l'aide d'un chiffon humide. S'il est très sale, utilisez une solution d'eau avec quelques gouttes de détergent à vaisselle. Essuyez avec un chiffon sec.

**IMPORTANT : n'utilisez pas d'éponges abrasives, de grattoirs métalliques ou de tampons à récurer. Avec le temps, ils peuvent abîmer les surfaces en email.**

- Utilisez un détergent spécifiquement conçu pour nettoyer l'appareil et suivez les consignes du fabricant.

**IMPORTANT : Nettoyez les filtres au moins une fois par mois pour enlever les résidus d'huile ou de graisse.**

## ENTRETIEN

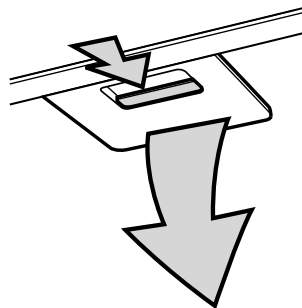
- MISE EN GARDE :** - Utilisez des gants de protection.  
- Débranchez l'appareil de l'alimentation principale.

### FILTRES À GRAISSE

Les filtres à graisse métalliques ont une durée de vie illimitée et doivent être lavés à la main ou au lave-vaisselle une fois par mois à température basse et avec un cycle court. Le lavage en lave-vaisselle peut provoquer le blanchiment des filtres à graisse, mais cela n'affecte en rien leur efficacité.

Tirer sur la poignée pour enlever le filtre.

Laver le filtre et le laisser sécher, en procédant dans le sens inverse pour le remontage.



### REPLACEMENT DES AMPOULES

Le système d'éclairage de la hotte est basé sur une technologie LED.

Les LED fournissent un éclairage optimal, une durée de vie jusqu'à dix fois plus longue que les ampoules traditionnelles mais avec 90% en moins de consommation électrique. Pour le remplacement, prenez contact avec le service technique.

### FILTRE À CHARBON (hottes à filtres uniquement)

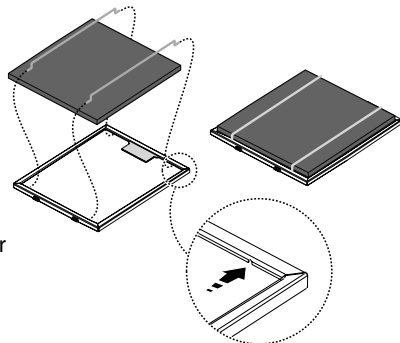
Retient les mauvaises odeurs produites pendant la cuisson.

Installer un nouveau filtre à charbon tous les 4 mois.

#### **Installer ou remplacer le filtre au charbon**

1. Enlever le filtre à graisse (consulter la section « filtres à graisse »).
2. Placer le filtre à charbon sur le filtre à graisse.
3. Fixer le filtre à charbon avec les fixations métalliques fournies, à insérer dans les trous sur le cadre.
4. Réinsérer le filtre à graisse doté du filtre à charbon.

Inverser la procédure ci-dessus pour réinstaller le support de filtre et le filtre à graisse.



## MATÉRIEL FOURNI

Enlever toutes les pièces des emballages. Assurez-vous que toutes les pièces sont disponibles.

- Hotte assemblée avec moteur et ampoules installées.
- Protection de sortie d'air
- Bride de support
- Gabarit d'assemblage
- Filtre
- Câble d'alimentation
- Mode d'emploi
- 1 adaptateur Torx T10
- 1 adaptateur Torx T20
- 2 rondelles
- 1 collier de serrage
- 4 tampons à vis 8 x 40 mm
- 4 vis 5 x 45 mm
- 3 vis 3,5 x 9,5 mm
- 2 vis M4 x 16

## INSTALLATION - CONSIGNES PRÉLIMINAIRES D'ASSEMBLAGE

La hotte est conçue pour une installation et une utilisation avec la « version d'extraction » ou la « version filtre ».

### Version extraction

**IMPORTANT : Le kit d'évacuation doit être acheté afin d'utiliser la hotte en « Version Extracteur » ; Il doit être commandé et installé avant l'utilisation.**

La fumée est aspirée et évacuée vers l'extérieur à l'aide d'un tuyau d'échappement (pas fourni) attaché au raccord du tuyau d'échappement de la hotte.

Selon le tuyau d'évacuation acheté, permet une installation adéquate au raccord du tuyau d'évacuation.

**IMPORTANT : S'ils sont déjà installés, enlever le ou les filtres au charbon.**

### Version à filtrage

**IMPORTANT : Le kit d'évacuation doit être acheté afin d'utiliser la hotte en « Version Filtre avec évacuation » ; Il doit être commandé et installé avant l'utilisation.**

L'air est filtré à travers le(s) filtre(s) à charbon et recyclé dans l'environnement alentour.

**IMPORTANT : Assurez-vous que l'air peut circuler facilement.**

**Si la hotte n'a pas de filtre(s) à charbon, il convient d'en commander un et de l'installer avant l'utilisation.**

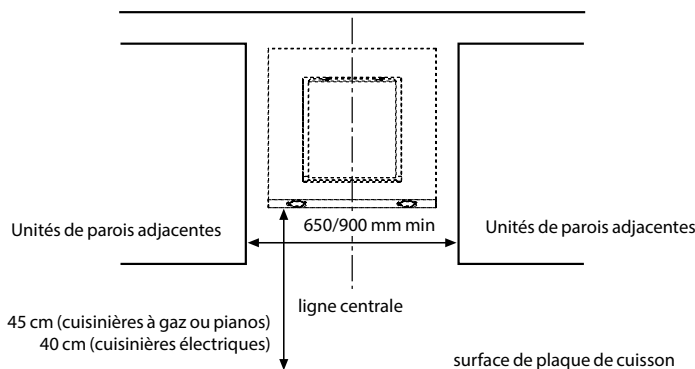
**Le kit d'extracteur, disponible à l'achat séparément, comprend les composants suivants :**

- Déflecteur
- Extracteur voûte et sole
- Collier

La hotte doit être installée loin de zones très sales, des fenêtres, des portes, et des sources de chaleur.

La hotte est vendue avec tous les matériels nécessaires pour l'installation sur la majorité des murs et plafonds. Toutefois, un technicien qualifié est requis pour s'assurer que les matériels sont adaptés pour votre plafond.

## DIMENSIONS ET CRITÈRES REQUIS





## INSTALLATION - DIRECTIVES D'ASSEMBLAGE

Les consignes qui suivent se rapportent aux figures (numérotées selon l'ordre d'exécution) disponibles dans les dernières pages du manuel. Les numéros représentent l'ordre dans laquelle les étapes doivent être exécutées.

**IMPORTANT : Le kit d'évacuation doit être acheté afin d'utiliser la hotte en « Version Extracteur » ; Il doit être commandé et installé avant l'utilisation.**

1. Marquer une ligne centrale verticale sur la paroi.
2. Placer le diagramme de perçage sur la paroi (le fixer avec du ruban adhésif) la ligne centrale verticale imprimée sur le diagramme de perçage doit être alignée avec la ligne centrale dessinée sur le mur, et le bord inférieur du diagramme de perçage doit être aligné au bord inférieur de la hotte.

Percer les 3 trous comme indiqué sur le dessin.

**IMPORTANT : Le bord inférieur du diagramme de perçage doit avoir une distance min. de 40 cm (pour les plaques de cuisson électriques) ou 45 cm (pour les plaques de cuisson à gaz).**

3. Enlever le gabarit de perçage du mur, fixer la bride de support au mur avec 2 embouts et 2 vis et insérer le troisième embout dans le trou le plus bas.
4. **Versión Extracteur uniquement** - Placer le support d'extraction sur la paroi. Percer et insérer les tampons à vis comme illustré. Fixer le support.
5. Ouvrir le panneau de hotte périmétrique.
6. Enlever le filtre à graisse.
7. Accrocher la hotte sur la bride de support.
8. Serrer les deux vis de réglage.
9. Ajuster la hotte horizontalement, en utilisant un niveau et en agissant sur les deux vis de réglage.
10. Ouvrir le panneau périmétrique et marquer les deux trous pour une fixation définitive de la hotte.
11. Enlever la hotte du mur.
12. Percer les trous marqués précédemment.
13. Insérer les tampons à vis de mur.
14. Fixer à nouveau la hotte à la paroi.
15. Fixer la hotte au mur en utilisant deux vis et deux rondelles.
16. **Versión à Filtre uniquement** - Installer la grille en plastique sur l'orifice de sortie d'air de la hotte.
17. **Versión à Extracteur uniquement** - Installer le collier sur l'orifice de sortie d'air de la hotte.
18. **Installer le câble électrique dans le logement spécial.**
19. **Fixer le câble au collier de serrage.**

**IMPORTANT : Cette opération est obligatoire. Elle empêche le débranchement accidentel du câble.**

**Effectuer la connexion au système électrique domestique.**

20. **Versión à Extracteur uniquement** - Raccorder un tuyau d'échappement au collier pour l'expulsion des fumées.
21. **Versión à filtre avec système d'évacuation uniquement** - Fixer le déflecteur au support d'évacuation et relier le tuyau d'échappement au déflecteur.
22. **Versión à Filtre ou à Extracteur avec systèmes d'évacuation uniquement** - Installer les systèmes d'évacuation dans le logement correspondant au-dessus de la hotte.
23. **Versión à filtre ou extracteur avec systèmes d'évacuation uniquement** - Faire coulisser la section supérieure vers le haut et fixer les systèmes d'évacuation avec deux vis comme indiqué.
24. **Versión à filtre uniquement** - Installer le filtre à charbon à l'arrière du filtre à graisse, en l'accrochant avec les deux tiges.
25. Installer le filtre à graisse et fermer le panneau avant.

Vérifier le fonctionnement correct de la hotte, en consultant la section de description et d'utilisation de la hotte.

## ENTRETIEN DU PANNEAU D'EXTRACTION

**!** **MISE EN GARDE :** - Débranchez l'appareil du réseau électrique.

### Nettoyage du panneau d'extraction périmétrique

#### Enlèvement:

Tirer le panneau (BAS) fermement et le tordre vers le haut.  
Dévisser le bouton de sécurité avec des pinces.  
Débrancher le panneau des articulations.

#### Nettoyage :

Le panneau d'extraction doit être nettoyé aussi souvent que le filtre à graisse, en utilisant un chiffon humidifié avec un détergent liquide neutre.

Ne pas utiliser de produits abrasifs. NE PAS UTILISER D'ALCOOL !

#### Installation :

Remonter les pièces dans le sens inverse.

**IMPORTANT : Vérifier toujours que le panneau est fermement fixé en place.**

## DESCRIPTION ET UTILISATION DE LA HOTTE

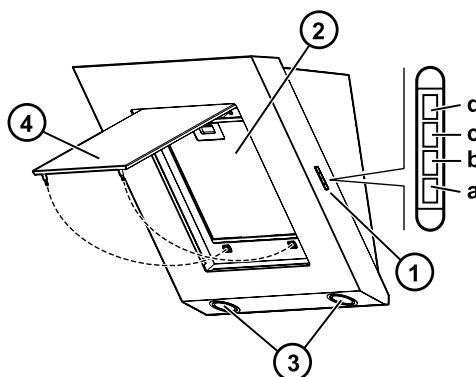
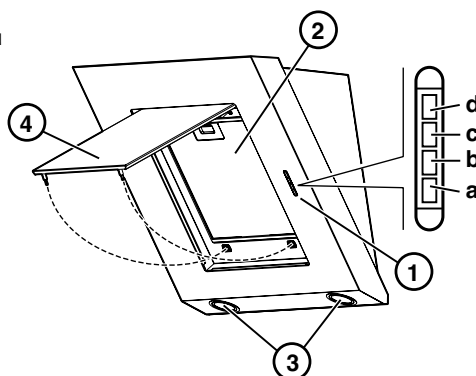
1. Panneau de commande.

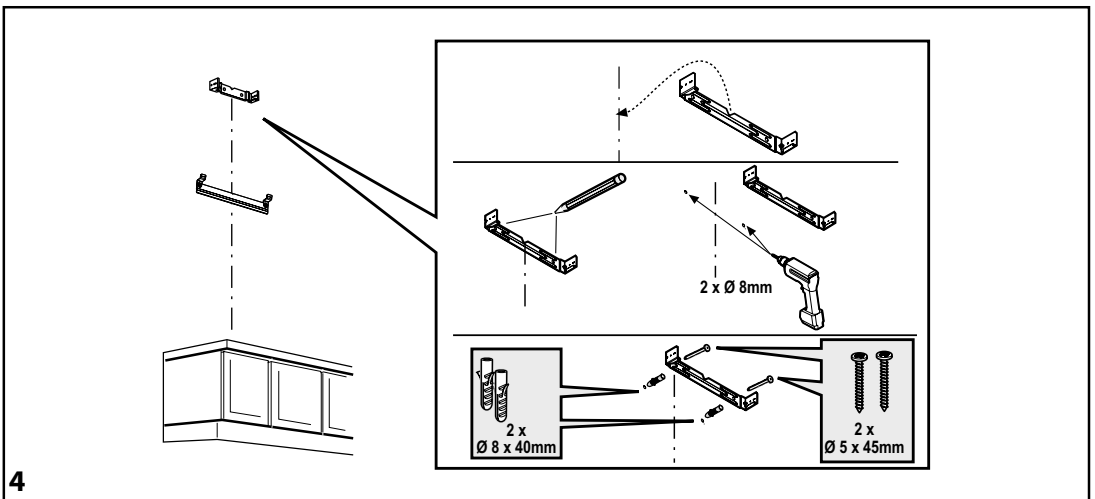
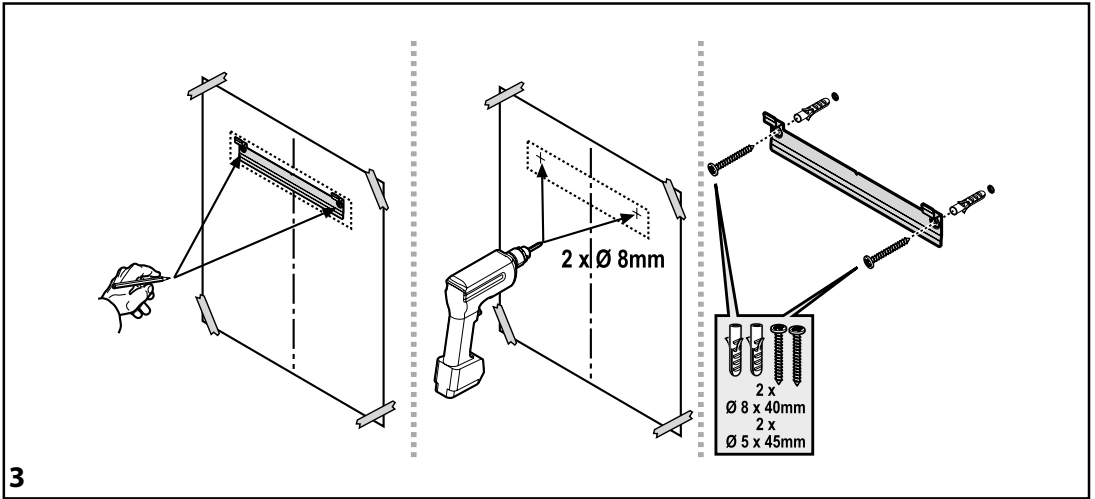
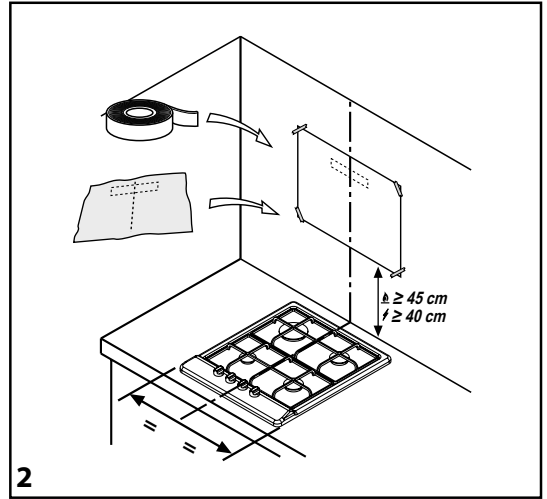
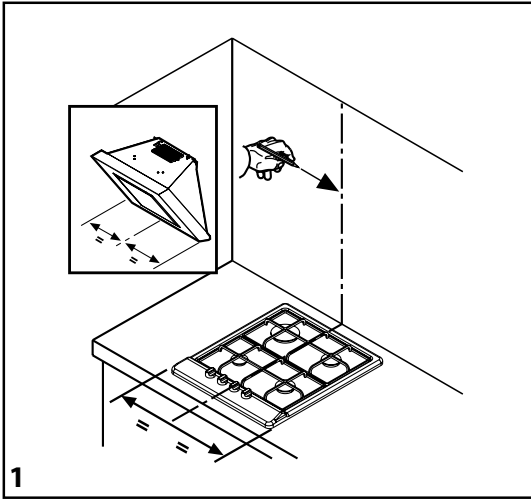
**Remarque :** la position du panneau de commande peut varier, en fonction du modèle (voir schémas adjacents).

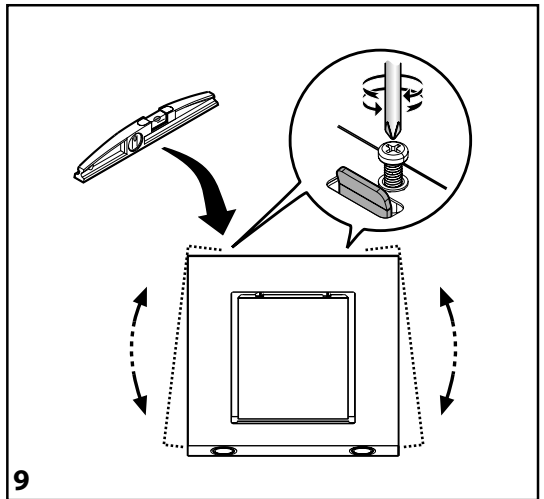
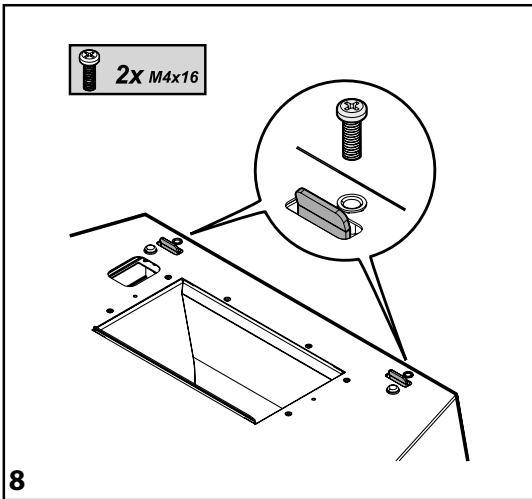
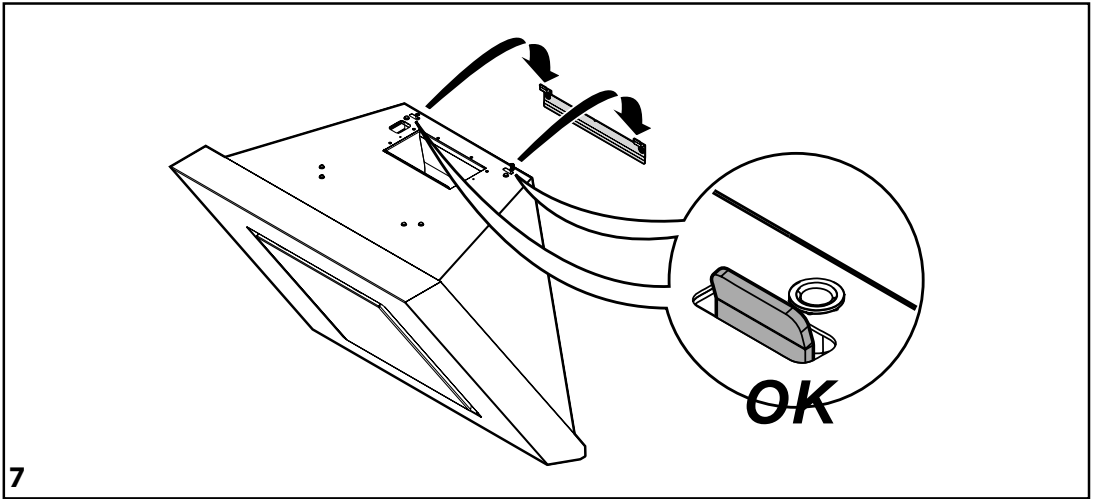
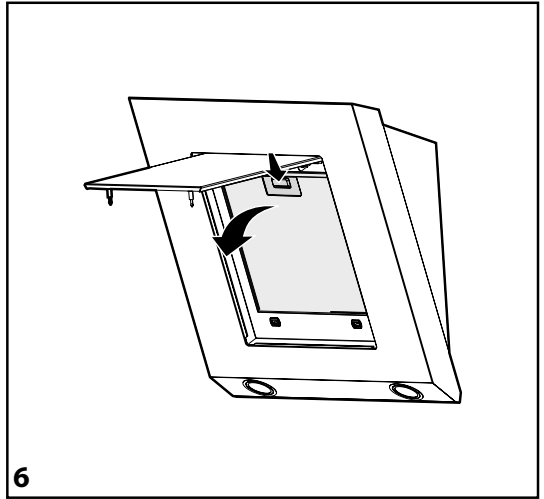
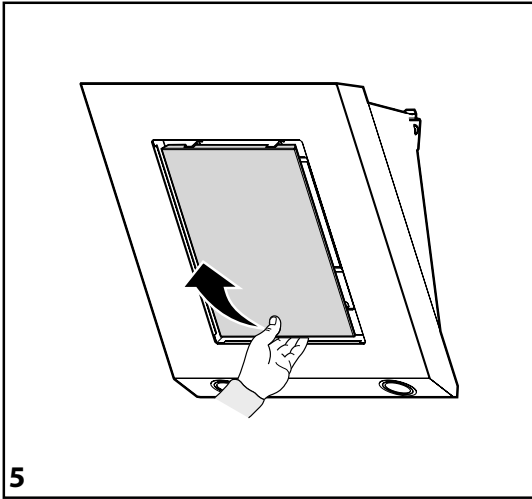
2. Filtre à graisse.
3. Ampoules halogènes.
4. Panneau avant.

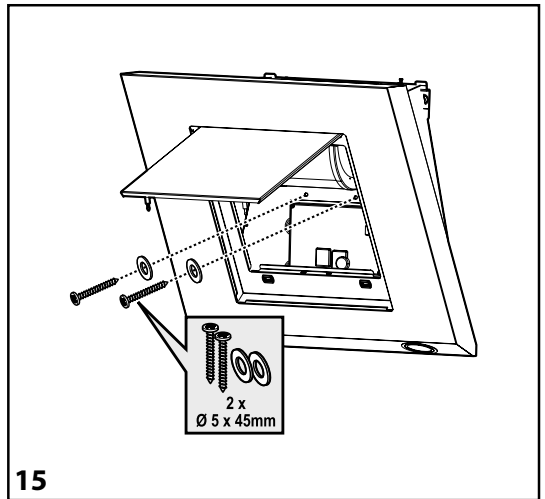
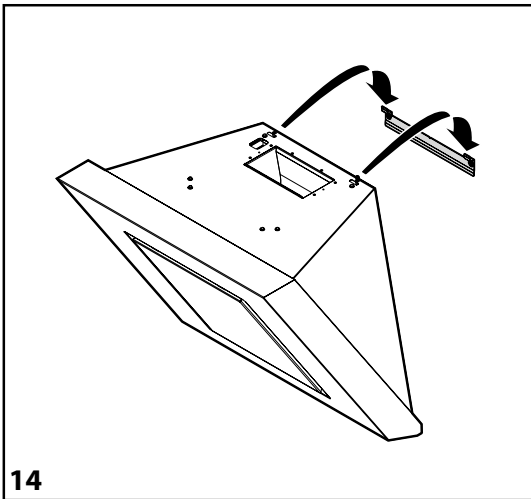
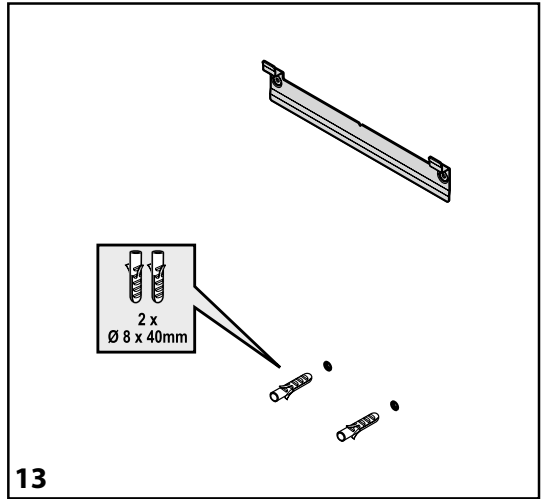
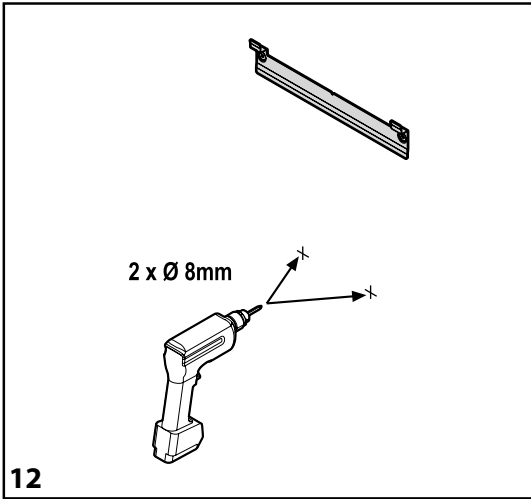
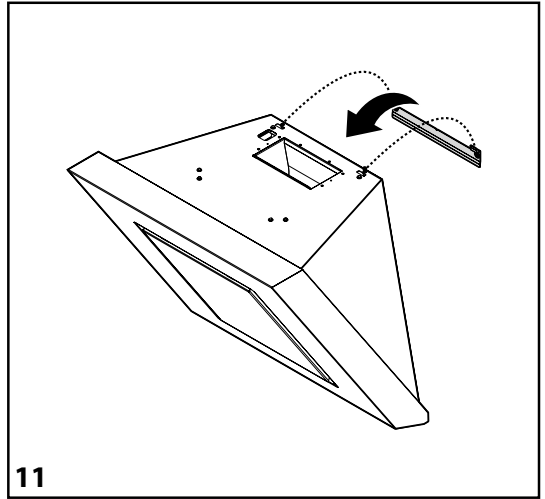
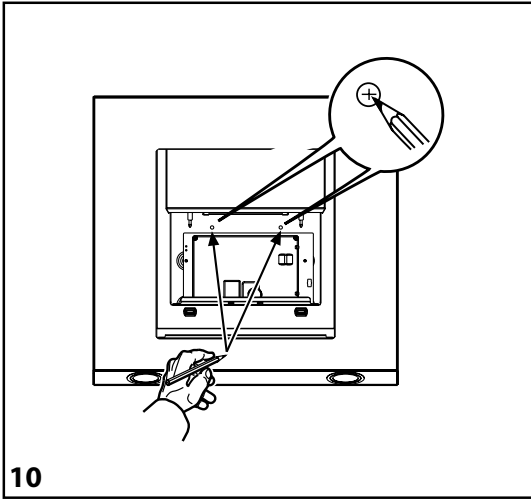
#### Panneau de commande

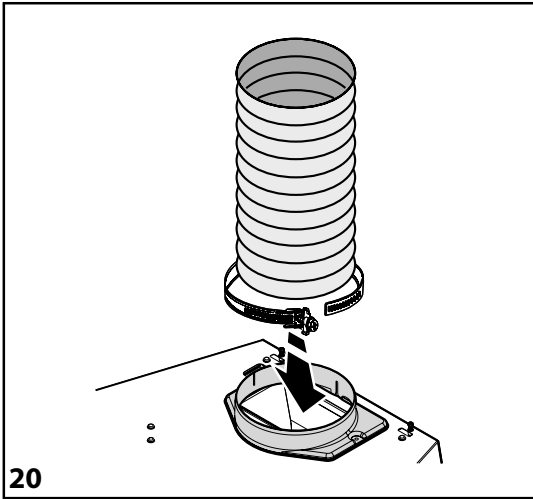
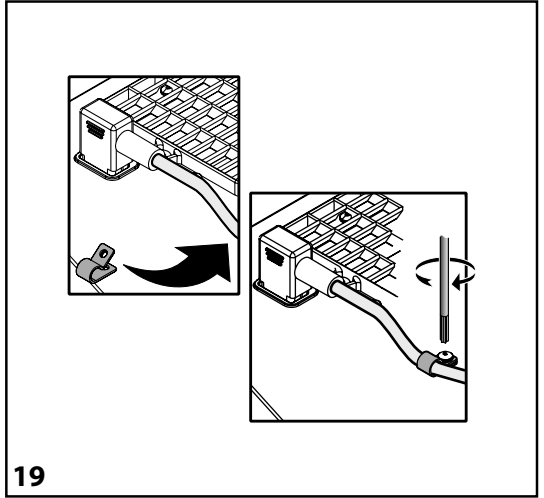
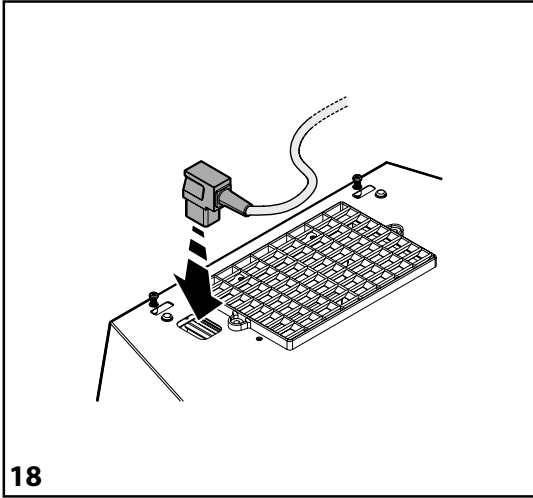
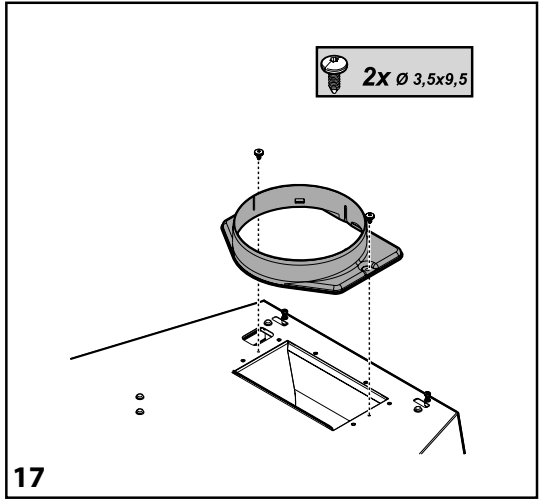
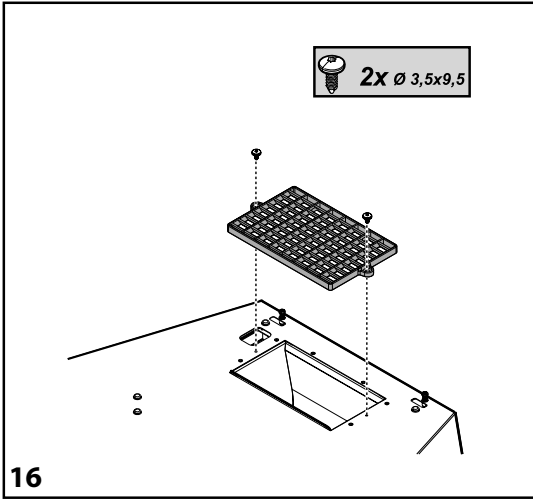
- a. Interrupteur ON/OFF de l'éclairage
- b. Bouton de sélection MARCHE/ARRÊT moteur et vitesse minimum (puissance d'extraction)
- c. Bouton de sélection de vitesse moyenne (puissance d'extraction)
- d. Bouton de sélection de vitesse maximale (puissance d'extraction)

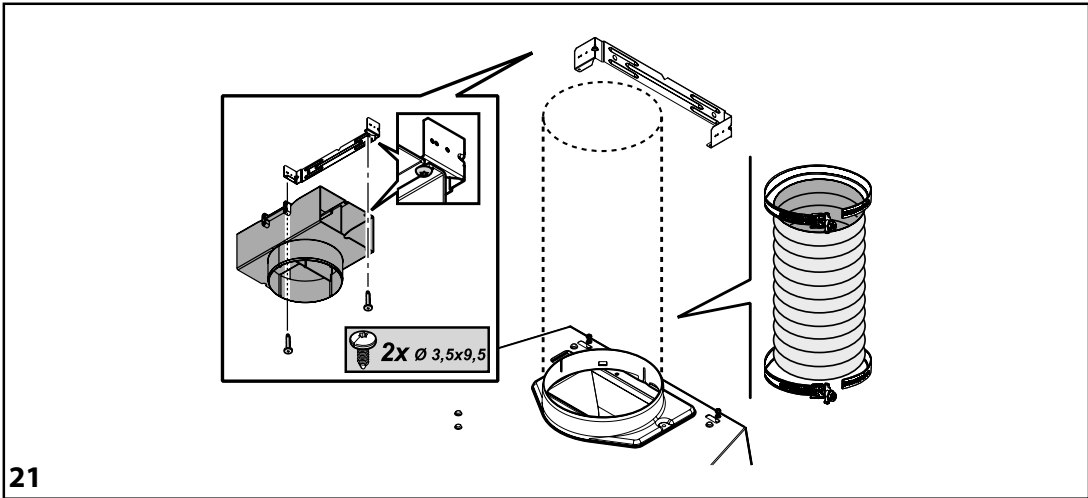




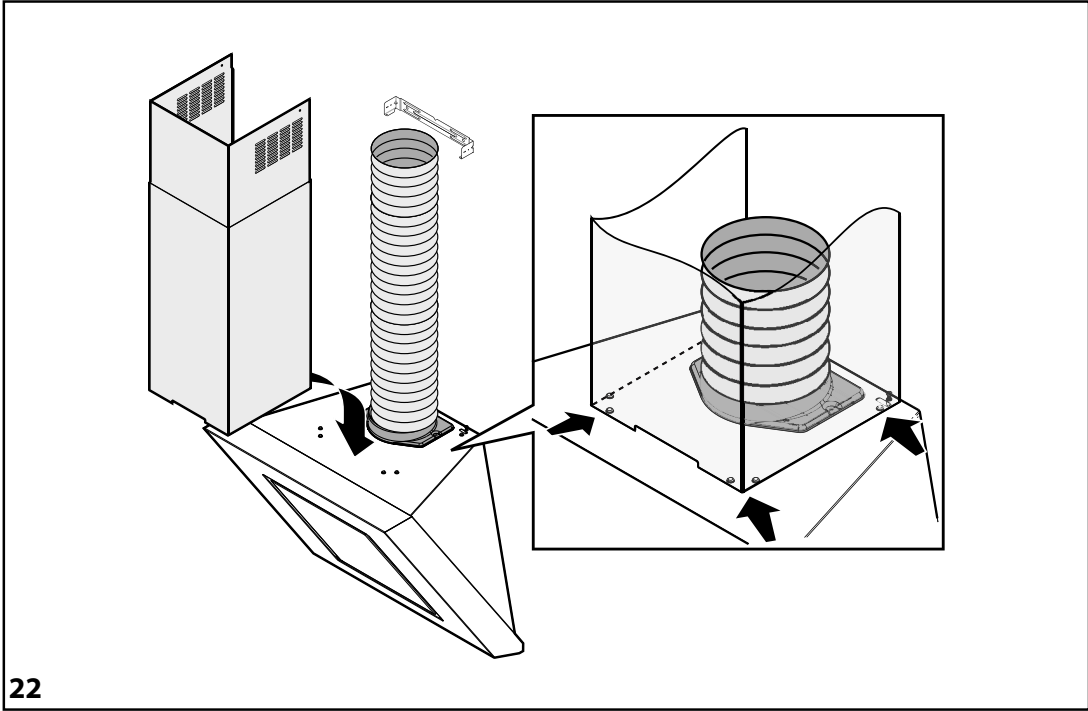




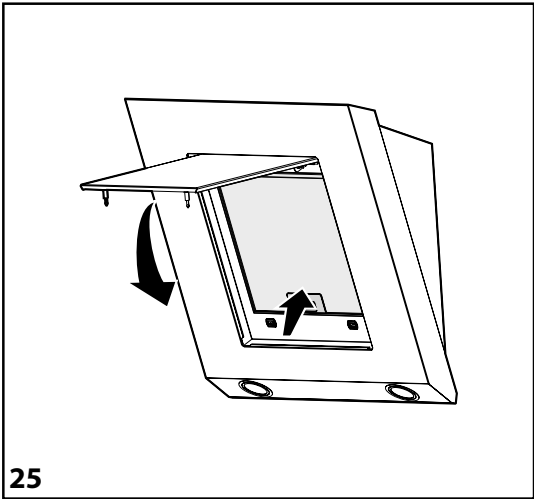
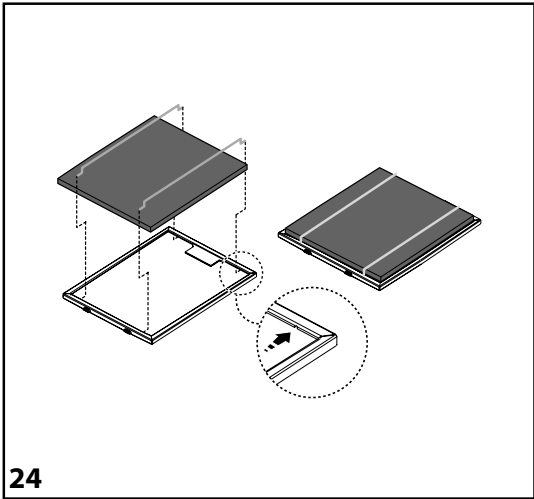
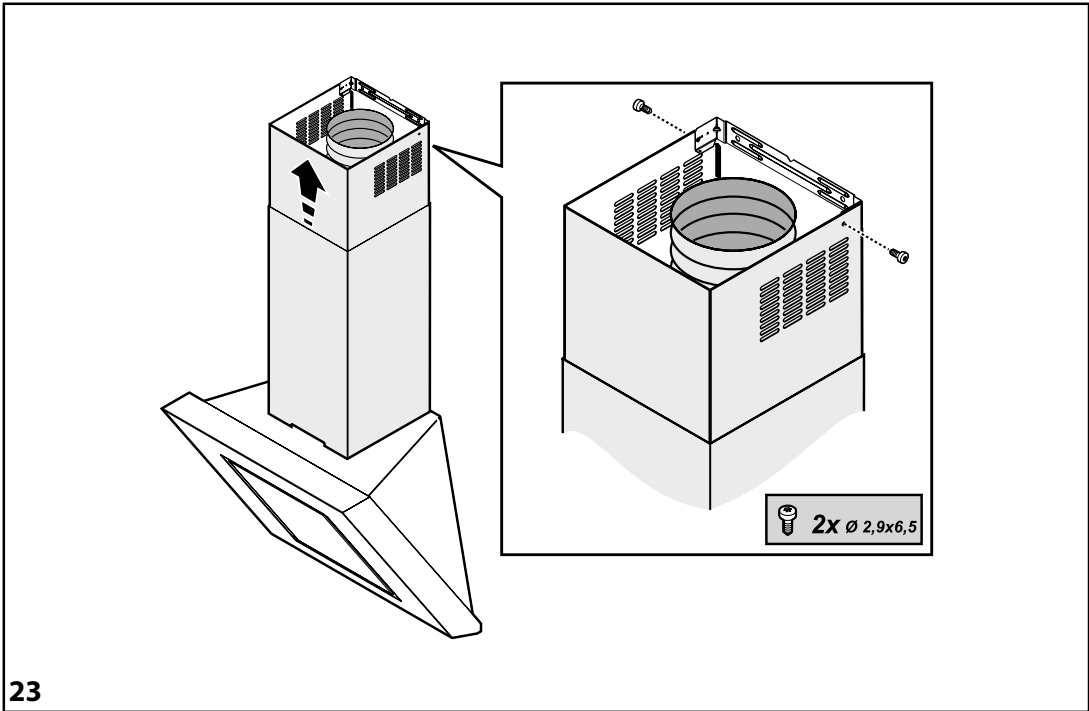




21



22













400011224660

FR

Imprimé en Italie  
02/2018

