

Provisoire  
mars-16

# Supreme Clean

Performances de lavage et modularité exceptionnelles



LAVE-VAISSELLE ENCASTRABLE

WBC3C24PB



Ce lave-vaisselle est doté du programme 6ème Sens PowerClean Pro qui adapte les paramètres pour des économies d'eau, de temps et d'énergie !



Référence	Version	EAN	Code F0	12 NC	12 NC Usine
WBC3C24PB	Noir	8003437203787	F100886	869991008860	859991008860

## LES INNOVATIONS WHIRLPOOL



Grâce à ses capteurs, le 6ème Sens analyse le degré de salissures liquides et solides et adapte automatiquement la durée du cycle, la température mais aussi la quantité d'eau nécessaire. Vous économisez ainsi jusqu'à 50%\*\* d'électricité, d'eau et de temps.



Avec PowerClean Pro, placez verticalement plats et casseroles face aux 28 jets haute pression et éliminez les salissures les plus résistantes. PowerClean Pro c'est aussi 30% d'espace de lavage supplémentaire dans le panier inférieur pour plus de flexibilité pour tout type de charge\*\*\*. Lavez ensemble casseroles et assiettes et oubliez le pré-lavage à la main !

## LES OPTIONS



Départ Différé



Multizone



Tablettes



Turbo

## LES PROGRAMMES



Ce lave-vaisselle contient 8 Programmes



Ultrasilencieux, le programme "Silence 43 dB" est idéal pour



Programme fragile

## ACCESSOIRES

**STARTER KIT, LE BON PLAN "ENTRETIEN" DWC300**  
Un pack complet pour entretenir et optimiser les performances de votre lave-vaisselle. Composé de

- 24 tablettes lave-vaisselle TOUT en 1
- Sel régénérant
- Liquide de rinçage 250ml

12NC : 48400008413  
EAN : 8015250441000



**ANTICALCAIRE MAGNÉTIQUE POUR LUTTER CONTRE LE TARTRE MWC171**  
Aide à réduire la formation de tartre sur les résistances de vos appareils pour des résultats de lavage étincelants.

12NC : 48400000511  
EAN : 8015250145861



WHIRLPOOL France S.A.S. Siège social : 2, rue Benoît Malon – BP 300 – 92156 Suresnes Cedex – SAS au capital de 79.903.708 Euros – RCS Nanterre B 325 041 481

\* Le sens de la différence

\*\* Consommations réalisées en comparant la consommation minimale et maximale avec le programme 6ème Sens

\*\*\* Basé sur un test interne lorsque les casseroles et les assiettes sont chargées verticalement à l'arrière du panier inférieur

www.whirlpool.fr

LAVE-VAISSELLE ENCASTRABLE

**WBC3C24PB**

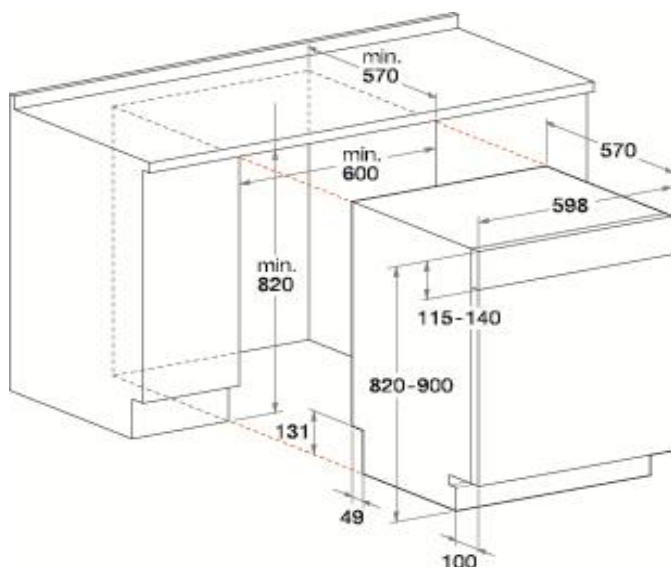


BANDEAU DE COMMANDE



Couleur : Noir

INSTALLATION / NICHES



CARACTERISTIQUES TECHNIQUES

Poids net/avec emballage (kg)	35,5 / 37,5
Dimensions nettes du produit en cm (HxLxP)	82 x 59,5 x 57
Dimensions avec emballage en cm (HxLxP)	91 x 65 x 67,5
Dimensions d'encastrement en cm (HxLxP)	82-90 x 60 x 57
Prise fournie	Oui
Longueur du cordon électrique (cm)	130
Longueur du tuyau d'évacuation (cm)	150
Alimentation électrique	220-240V / 50Hz / 10A

LABEL\*\*\*\*

Consommation d'énergie (kWh/an)	265
Consommation d'eau L : an / cycle	2520 / 9
Classe d'efficacité énergétique	A++
Niveau sonore dB(A)	44
Nombre de couverts	14
Classe lavage/séchage	A / A

NOMBRE DE PROGRAMMES

Plage de températures de lavage (°C)	25/45/50/55/65
6ème Sens entre 40 et 55°C	Oui
Pré-lavage à froid	Oui
Fragile 45°C	Oui
1 Heure Wash&Dry 55°C	-
Rapide 50°C (30")	Oui
ECO 50°C	Oui
Demi-charge 50°C	-
Quotidien 50°C	Oui
Intensif 65°C	Oui
Antibactérien 65°C	-
Silence 50°C	Oui
Autonettoyage 65°C	-

OPTIONS / INNOVATIONS

PowerClean Pro	Oui
PowerDry	-
Tablettes	Oui
Demi-charge	-
Multizone	Oui
Antibactérien	-
Turbo	Oui

CONFORT D'UTILISATION

Affichage	Digital
Départ différé	1-24h
Voyant de sel et liquide de rinçage	Oui
Verrouillage commandes	Oui
Indicateur de temps restant	Oui
Voyant lumineux pendant le cycle (FD)	-
Vidange	Oui
Moteur induction	Oui

AMENAGEMENT INTERIEUR

3ème tiroir	-
<b>Panier supérieur :</b>	
- réglable en hauteur	Oui
- picots rabattables	0
- balconnets escamotables	4
- Poignée	Plastique
<b>Panier inférieur :</b>	
- picots rabattables	4
- poignée	Plastique
<b>Panier à couverts :</b>	
- Panier à couvert nomade	Oui
- Modulable et divisible en 2	-

EQUIPEMENT

Cuve inox	Oui
Porte pleine autocompensée / panneau kg max	6
Pieds réglables	Oui
Pied arrière réglable de l'avant	Oui
Sécurité arrivée d'eau	
- Overflow (anti-débordement)	Oui
- Aquastop (anti-débordement et anti-fuite)	-
Installation en hauteur/colonne	Oui / -
Kit de finition Inox latéral	-