



BOSCH



Bosch
SMV50E60EU
LV60 TT INT 12CVTS 5PROG A+AA
48DB

Version antérieure:

Version ultérieure:

Code EAN:
4242002638874

gamme distribuée:

SMV50E60EU

Lave-vaisselle 60 cm
Tout intégrable

Caractéristiques principales

- Classe d'efficacité énergétique : A+
- 12 couverts
- Niveau sonore : 48 dB (A) re 1 pW
- Consommation pour le programme Eco 50 °C : 12 l d'eau / 1.02 kWh électricité / 175 min durée de programme

Programmes/Options

- 5 programmes : Intensif 70 °C, Normal 65 °C, Eco 50 °C, Rapide 45 °C, Prélavage
- Option : Demi-charge

Caractéristiques techniques

- Départ différé : 3-6-9 h
- Signal sonore de fin de cycle
- Boîte à produits MaxiPerformance
- Système auto 3in1, détection lessivielle automatique
- AquaSensor qui détecte le degré de salissure, Capacité Variable Automatique qui reconnaît la charge de vaisselle
- Système Super Brilliance, conserve l'éclat des verres
- Système de paniers Vario
- Panier supérieur réglable en hauteur

Confort/Sécurité

- Sécurité AquaStop 100% anti fuite, avec garantie
- Régénération électronique

Accessoires intégrés

tôle de protection pour vapeur

Accessoires en option

- SMZ5000 KIT LAVAGE 13/14 COUVERTS
- SMZ2055 PORTE INOX POUR LV60CM TOUT INTEGRABLE
- SGZ1010 RALLONGE AQUASTOP

Autres couleurs disponibles

Caractéristiques

Top amovible : sans top
 Porte habillable : impossible
 Hauteur avec top (mm) : 815
 Hauteur appareil (mm) : 815
 Réglage maximum de la hauteur des pieds (mm) : 60
 Plinthe réglable : Horizontal et vertical
 Poids net (kg) : 33.00
 Poids brut (kg) : 35.00
 Puissance de raccordement (W) : 2400
 Intensité (A) : 10
 Tension (V) : 220-240
 Fréquence (Hz) : 60; 50
 Longueur du cordon électrique (cm) : 170.0
 Type de prise : Fiche cont.terre/Gard.fil ter.
 Longueur du tuyau d'alimentation (cm) : 140
 Longueur du tuyau d'évacuation (cm) : 170
 Dimensions du produit (mm) : 815 x 598 x 550
 Dimensions du produit emballé (mm) : 870 x 645 x 675
 Couleur de panneau de commande : Noir
 Certificats de conformité : CE, VDE

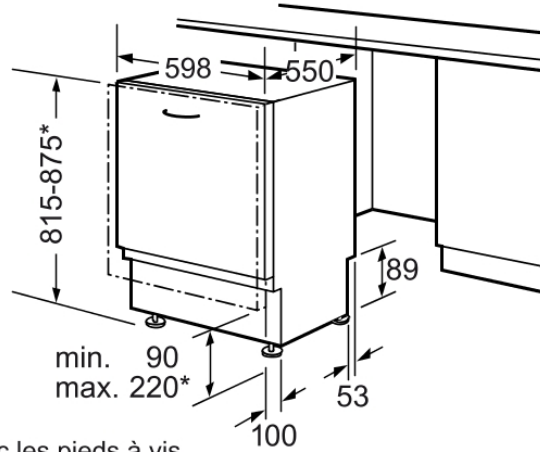
Types de consommation et de connexion

Marque : Bosch
 Référence Commerciale : SMV50E60EU
 Nombre de couverts : 12
 Classe énergétique - nouveau (2010/30/EC) : A+
 Consommation d'énergie annuelle (kWh/an) - nouveau (2010/30/EC) : 290
 Consommation d'énergie (kWh) : 1.02
 Consommation d'électricité en mode laissé sur marche - nouveau (2010/30/EC) (W) : 0.1
 Consommation d'eau annuelle (l/an) - nouveau (2010/30/EC) : 3360
 Classe d'efficacité de séchage : A
 Programme de référence : Eco
 Durée du cycle du programme de référence : 175
 Niveau sonore (dB(A) re 1 pW) : 48
 Type de construction : Entièrement



BOSCH

SMV50E60EU
Lave-vaisselle 60 cm
Tout intégrable



* Avec les pieds à vis réglables en hauteur,
hauteur de socle pour hauteur d'appareil 815 90-160mm
hauteur de socle pour hauteur d'appareil 875 150-220mm

Mesures en mm