

CANDY

Sait si bien le faire

LAVANTE SECHANTE ENCASTRABLE



CBWD8514D-S

- o Capacité 8+5 Kg
- o Essorage 1 400 trs/ min
- o Classe AAA
- o Electronique Digit
- o Départ différé 23h
- o Porte avec poignée à dépression

LES PLUS PRODUITS

DEPART DIFFERE



Il est possible de différer le début du cycle de lavage jusqu'à 23 heures. C'est vous décidez à quel moment vous souhaitez que votre lessive soit faite et ainsi bénéficier du tarif "heures creuses".



PROGRAMME RAPIDE

Avec le programme Rapide 14-30-44 min , vous pouvez laver rapidement jusqu'à votre tenue préférée en moins d'une heure.



DEGRE DE SALISSURE

Cette option vous permet de choisir niveau de salissure et de réduire ainsi temps du cycle et les consommations. Parfait lorsque le linge est peu sale lorsque vous souhaitez allier performance de lavage et respect des textiles.

Code EAN 8 016 361 933 484

EQUIPEMENTS

Vitesse d'essorage variable	1400 Tours
Capacité	8+5Kg
Départ différé	1 à 23 h
Ouverture Hublot	Poignée
Sécurité anti-inondation	Oui
Pompe de vidange	Oui/ avant gauche
Electronique	Digit

PROGRAMMES

Nombres de programmes	16
Coton	OUI
Rapides	OUI
Mix	OUI
Délicat	OUI

TOUCHES

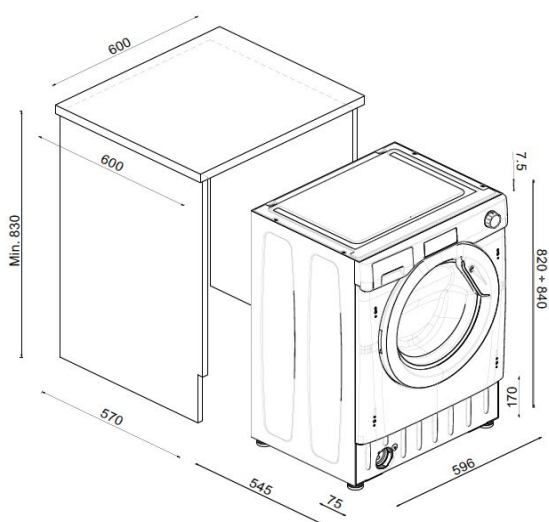
Selection essorage	OUI
Début/ Pause	OUI
Départ Différé	OUI
Degré de salissure	OUI

PERFORMANCES

Classe énergétique	A
Efficacité de lavage	A
Efficacité d'essorage	A
Consommation par cycle de lavage (kWh)	1,2
Consommation par cycle de lavage/ séchage (kWh/ L)	5,44/115
Consommation par an de lavage/ séchage (kWh/ L)	1088/23000
Niveau sonore lavage	58dB (A)

SECURITE

Dimensions en cm (HxLxP)	82 x 60 x 54
Dimensions emballées (HxLxP)	89x65x58
Poids net	66
Poids Brut	70



FICHE PROVISOIRE



13, Rue Auger - 93697 PANTIN CEDEX

Tél. 01.49.15.92.00 – Fax: 01.49.15.92.10

Service consommateurs CANDY : 02 48 55 80 81