

# CANDY

Sait si bien le faire

## LAVE-LINGE ENCASTRABLE



### CBWM814D-S

- o Capacité 8 Kg
- o Essorage 1400 trs/ min
- o Classe A+++
- o Electronique Digit
- o Départ différé 23h
- o Porte avec poignée à dépression

## LES PLUS PRODUITS

### DEPART DIFFERE



Il est possible de différer le début du cycle de lavage jusqu'à 23 heures. C'est vous décidez à quel moment vous souhaitez que votre lessive soit faite et ainsi bénéficier du tarif "heures creuses".



### PROGRAMME RAPIDE

Avec le programme Rapide 14-30-44 min , vous pouvez laver rapidement jusqu'à votre tenue préférée en moins d'une heure.



### DEGRE DE SALISSURE

Cette option vous permet de choisir niveau de salissure et de réduire ainsi temps du cycle et les consommations.

Parfait lorsque le linge est peu sale lorsque vous souhaitez allier performance de lavage et respect des textiles.



### A+++

CANDY vous garantie la meilleure efficacité énergétique grâce à la classe A+++.

Code EAN 8 016 361 931 268

#### EQUIPEMENTS

Vitesse d'essorage variable	1400 Tours
Capacité	8 Kg
Départ différé	1 à 23 h
Ouverture Hublot	Poignée
Sécurité anti-inondation	Oui
Pompe de vidange	Oui/ avant gauche
Electronique	Digit

#### PROGRAMMES

Nombres de programmes	12
Coton	OUI
Rapides	OUI
Mix	OUI
Délicat	OUI

#### TOUCHES

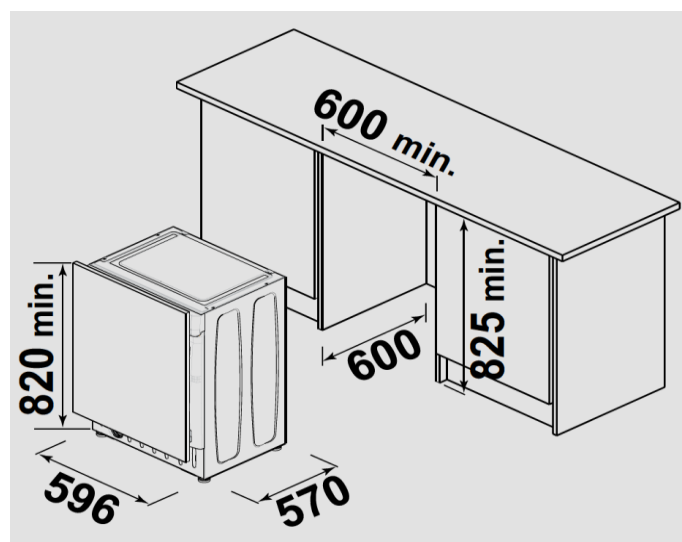
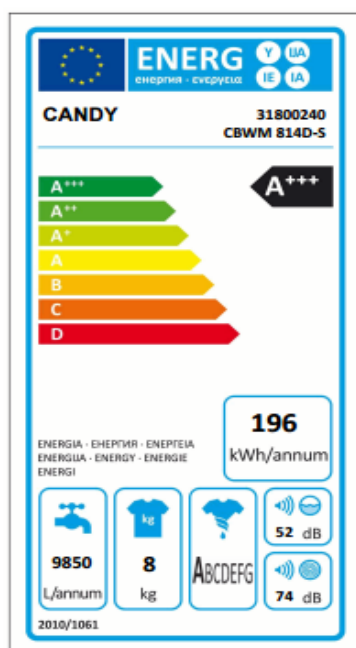
Selection essorage	OUI
Début/ Pause	OUI
Départ Différé	OUI
Degré de salissure	OUI

#### PERFORMANCES

Classe énergétique	A+++
Efficacité de lavage	A+++
Efficacité d'essorage	A
Consommation par an de lavage ( kWh/ L)	196/9850
Niveau sonore lavage	52dB (A)
Niveau sonore essorage	74dB (A)

#### SECURITE

Dimensions en cm (HxLxP)	82 x 59,6 x 57
Dimensions emballées (HxLxP)	89x65x58
Poids net	66
Poids Brut	70



FICHE PROVISOIRE

13, Rue Auger - 93697 PANTIN CEDEX

Tél. 01.49.15.92.00 – Fax: 01.49.15.92.10

Service consommateurs CANDY : 02 48 55 80 81

