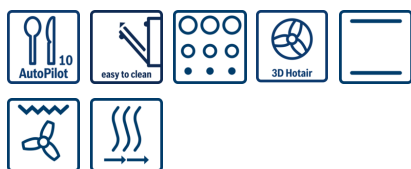



Serie | 4 Four
**HBA573BR0 Inox
 FOUR MF PYROLYSE
 AUTOPILOT10 71L A- INOX**

Un four avec AutoPilot : des programmes automatiques qui garantissent la réussite de tous les plats sélectionnés.

- **Air pulsé 3D** : résultats de cuisson parfaits grâce à la répartition de la chaleur de façon homogène sur 3 niveaux.
- **AutoPilot10** : système d'assistance pour des résultats de cuisson parfaits.
- **Display LED, rouge** : facile à utiliser, grâce aux fonctions de temps.
- **Pyrolyse** : le nettoyage du four fait désormais partie du passé grâce au programme de nettoyage pyrolyse.

Données techniques

| | |
|---|--|
| Couleur de la façade : | Inox |
| Type de construction : | Encastrable |
| Système de nettoyage intégré : | Pyrolyse |
| Niche d'encastrement (mm) : | 585-595 x 560-568 x 550 |
| Dimensions du produit (mm) : | 595 x 594 x 548 |
| Dimensions du produit emballé (mm) : | 675 x 690 x 660 |
| Matériau du bandeau : | Acier inox |
| Matériau de la porte : | Verre |
| Poids net (kg) : | 42,0 |
| Volume utile du four : | 71 |
| Mode de cuisson : | Chaleur tournante, Convection naturelle, Gril air pulsé, Gril grande surface, Heißluft sanft |
| Matériau de la cavité : | Other |
| Contrôle de température : | Pas de réglage de la température |
| Nombre de lampe(s) : | 1 |
| Certificats de conformité : | CE, VDE |
| Longueur du cordon électrique (cm) : | 120 |
| Code EAN : | 4242005033898 |
| Nombre de cavités - (2010/30/CE) : | 1 |
| Classe énergétique (2010/30/CE) : | A |
| Energy consumption per cycle conventional (2010/30/EC) : | 0,99 |
| Energy consumption per cycle forced air convection (2010/30/EC) : | 0,81 |
| Indice de classe énergétique - NOUVEAU (2010/30/CE) : | 95,3 |
| Puissance maximum de raccordement électrique (W) : | 3600 |
| Intensité (A) : | 16 |
| Tension (V) : | 220-240 |
| Fréquence (Hz) : | 50; 60 |
| Type de prise : | Fiche cont.terre/Gard.fil ter. |

Accessoires intégrés

- 1 x grille
- 1 x lèchefrite pour pyrolyse


Accessoires en option

- HEZ317000 : PLAT A PIZZA
- HEZ327000 : PIERRE A PAIN
- HEZ530000 : 2 PLATS FORMAT ETROIT ACCOLES
- HEZ538000 : CLIPRAIL
- HEZ636000 : LECHEFRITE EN VERRE



Serie | 4 Four

HBA573BR0 Inox **FOUR MF PYROLYSE AUTOPILOT10 71L A-INOX**

Un four avec AutoPilot : des programmes automatiques qui garantissent la réussite de tous les plats sélectionnés.

Nettoyage :

- Nettoyage Pyrolyse

Design :

- Intérieur de porte plein verre

Type de four/Modes de cuisson :

- Volume 71 l
- Four avec 5 modes de cuisson : air pulsé 3D+, convection naturelle, gril air pulsé, gril grande surface, Air pulsé doux
- Réglage de température : 50 °C - 275 °C

Confort/Sécurité :

- Porte froide 4 vitres
- Horloge électronique
- Ecran LED
- Eclairage halogène
- Départ automatique
Contrôle optique de la montée en température
- 10 programmes automatiques
- Préchauffage Booster
- Verrou de porte électronique
Sécurité enfants
Coupure automatique du four
- Ventilateur de refroidissement

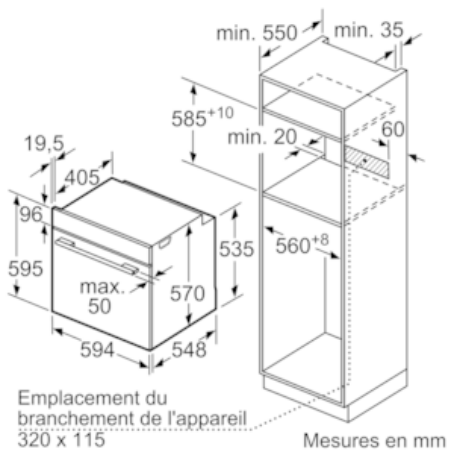
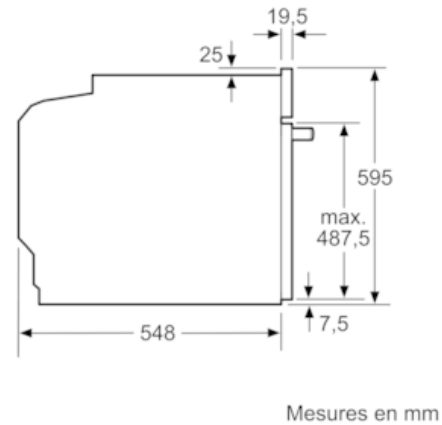
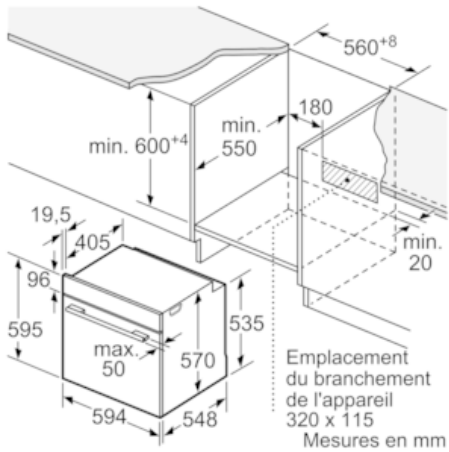
Données techniques :

- Câble de raccordement : 120 cm
- Tension nominale : 220 - 240 V
- Puissance totale de raccordement : 3.6 kW
- Classe d'efficacité énergétique (selon norme EU 65/2014) : A sur une échelle allant de A+++ à D
Consommation énergétique chaleur de voûte / de sole : 0.99 kWh
Consommation énergétique air chaud : 0.81 kWh
Cavité : 1
Source de chaleur : électrique
Volume cavité : 71 l



Serie | 4 Four

HBA573BR0 Inox
FOUR MF PYROLYSE AUTOPILOT10 71L A-INOX



Montage avec une table de cuisson.

