

FZP27901XU Four**Nettoyage par pyrolyse**

Grâce à ces 2 cycles de pyrolyse, choisissez le temps nécessaire pour nettoyer votre four.

Un minuteur programmable qui vous offre souplesse et tranquillité

La fonction Set &Go vous permet de programmer le minuteur pour que le four s'arrête automatiquement selon la durée que vous aurez indiquée.

Contrôle précis de la température

Le programmeur électronique de ce four assure une température parfaitement homogène et constante durant toute la cuisson pour des résultats délicieux en toute simplicité.

Autres bénéfiques

- Four multifonction avec fonction gril.
- Fonction décongélation pour une préparation rapide et simple.
- Une porte démontable sans outils pour un nettoyage facile.

Caractéristiques

- Four encastrable
- Bandeau métal
- Chaleur brassée
- Pyrolyse
- Programmeur électronique
- Préconisation de température
- Indicateur de montée en température
- 1 cycle pyrolyse pré-programmé
- Porte ventilée, 3 verres, verres et porte démontables
- Températures: 50°C - 250°C
- Nombre de grille: 2 grilles support de plat
- Eclairage intérieur 40 W

Spécifications techniques

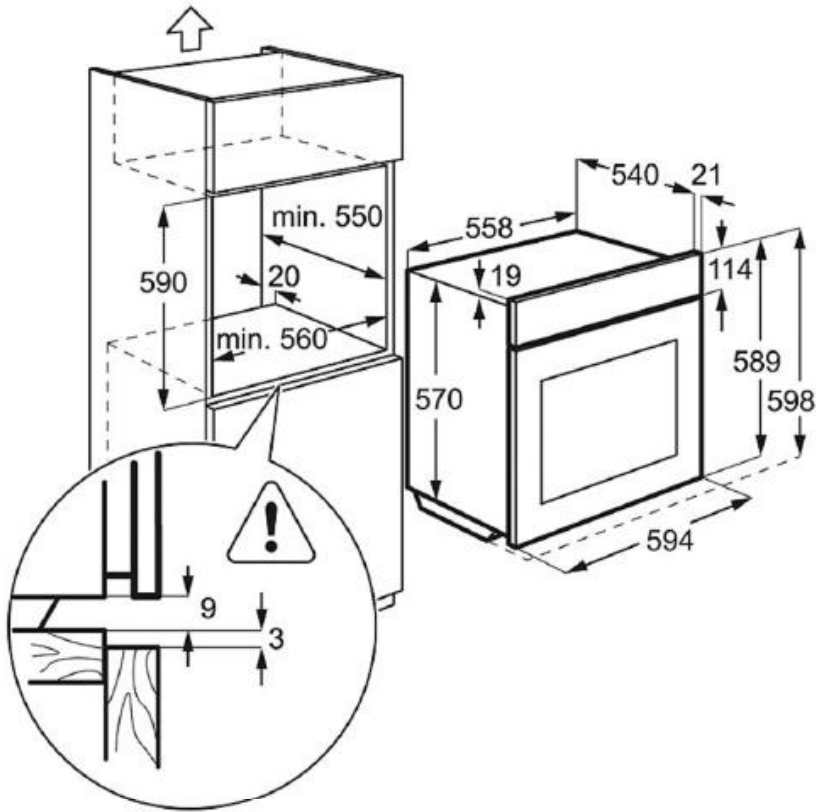
- Classe d'efficacité énergétique* : A
- Nombre de cavités : 1
- Four : Electrique
- Volume utile cavité (L) : 53L
- Couleur : Inox anti-trace
- Puissance électrique totale maximum (W) : 2515
- Puissance du gril (W) : 2450
- Cordon (en m) : 1.1
- Dimensions d'encastrement HxLxP (mm) : 593x560x550
- Dimensions emballées HxLxP (mm) : 654x635x670
- Poids brut/net (kg) : 33.2 / 31.7
- Fabriqué en : Pologne
- Code EAN : 7332543617685

Description produit

Faure944 064 872

FZP27901XU Four

PSGBOV140D002002



PSGBOV140D002003

