

MOON

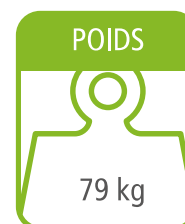
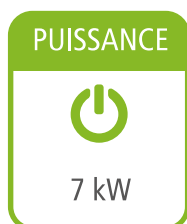


A+

EEL = 123

Rendement : 90%

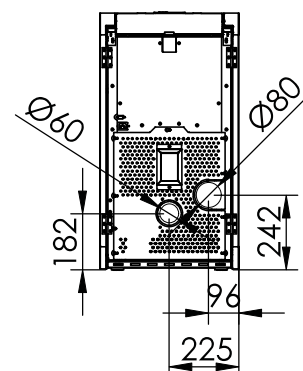
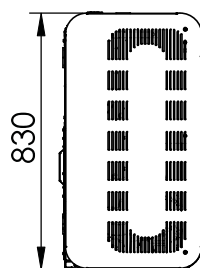
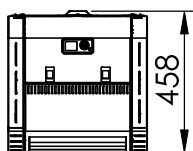
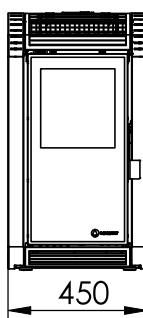
Autonomie 14h - 7h



Inclus

Poêle à granulés / Air

- Etanche (RT 2012).
- Modulation automatique de l'air de combustion, de l'apport de combustible et de l'air de convection.
- Electronique exclusive ECOFOREST.
- Gestion par wifi et internet.
- Contrôle et programmation par température ambiante ou par puissance.
- Polycombustible (granulés, coques d'amandes, noyaux d'olives).
- Vacuum cleaning system.
- Multiples systèmes de sécurité.
- Panier perforé en fonte.
- Echangeur à ailettes sans entretien quotidien.
- Diamètre d'entrée d'air: 60 mm



Prix:
1.920,00€