

# BIR25400XPS

| Four encastrable | Multifonction | Pyrolyse | Litrage (L) : 72 | Technologie ProChef | Verre & Inox anti-traces |



## Technologie ProChef

Découvrez une cuisson homogène

Les parois latérales de la cavité sont équipées d'une multitude d'ouvertures. La chaleur n'est plus seulement propulsée d'arrière en avant, mais provient également des cotés du four. Idéal pour cuire sur plusieurs niveaux!



## Volume utile 72 L

Cuisinez des plats volumineux

Grâce à sa capacité de 72 litres, ce four vous offre 10% de volume de cuisson supplémentaire par rapport à un four multifonction classique.



## Cuisson 3D

Pour de parfaits résultats de cuisson

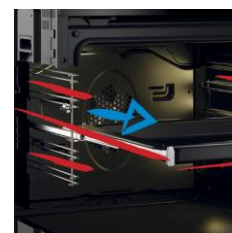
La cuisson 3D permet de cuire sur 3 niveaux différents en même temps, grâce à l'utilisation simultanée des résistances de voûte, de sole et annulaire. L'air est réparti dans toute la cavité du four de manière uniforme, sans transfert de saveur.



## Ouverture Fermeture douce

Ouvrez & Fermez votre four tout en douceur

Grâce au système d'ouverture & fermeture douce, votre porte s'ouvre et se referme avec délicatesse à chaque utilisation.



## Rail télescopique

Accédez aux plats simplement et en toute sécurité

Le rail télescopique permet un accès simplifié et sécurisé aux plats. Il est désormais très facile d'enfourner et de retirer ses plats du four !

# BIR25400XPS

| Four encastrable | Multifonction | Pyrolyse | Litrage (L) : 72 | Technologie ProChef | Verre & Inox anti-traces |



INFORMATIONS	
Référence	BIR25400XPS
Code EAN	8690842127922
Origine de fabrication	Turquie
Plateforme	Bandeau ht 115 mm
Couleur	Verre & Inox anti-traces
Famille de produit	Four encastrable

DETAILS TECHNIQUES	
Tension (V)	220-240
Fréquence (Hz)	50
Type de prise	Sans
Câble fourni	Standard

COMMANDES	
Ecran / minuterie	Affichage LED - Touches sensibles
Couleur d'affichage de l'écran	Blanc
Verrouillage de l'écran	Oui
Type de commande	Commande électronique
Préco. Gradients et température	Oui

CARACTERISTIQUES	
Type de four	Multifonction
Nombre de vitres	4
Porte Froide	Porte froide GIFAM
Contre-porte	Plein verre (amovible)
Fermeture douce	Oui
Verrouillage de porte	Verrouillage Pyrolyse
Niveaux d'enfournement	5
Rails télescopiques	1 niveau
Booster	Oui
Type de Gril	Electrique
Écl. intérieur	1 Lampe ronde (arrière)
Ecl. ouverture de porte	Oui
Ventilateur de refroidissement	Oui
Ouverture - Fermeture douce	Oui
Cavité 1 L	72

DESIGN	
Couleur du bandeau	Verre & Inox anti-traces
Type du bandeau	Métal + verre
Design Porte	Profil bas
Couleur de la poignée	Inox (support Noir)

FONCTIONS	
Nombre de fonctions	15 programmes (dont 2 pyrolyses)
Technologie ProChef	Oui
Chaleur Tournante	Oui
Chaleur Brassée	Oui
Convection naturelle	Oui
Décongélation	Oui
Chaleur tournante Eco	Oui
Maintien au chaud	Oui
Pizza	Oui
Sole	Oui
Gril pulsé	Oui
Gril fort	Oui
Gril doux	Oui
Chaleur pulsée - Cuisson 3D	Oui

PERFORMANCES	
Conso convection Naturelle 1 (kWh)	0.99
Conso convection Forcée 1 (kWh)	0.81
Puissance totale électrique ( kW )	3.30 watts [joules / seconde]
Classe énergétique	A

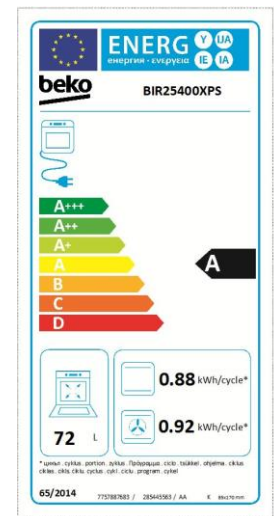
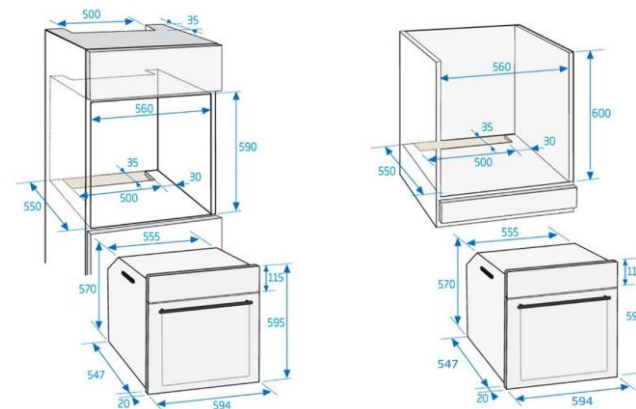
ACCESSOIRES	
Grille	2
Lèche-frite	1

DIMENSIONS	
Profondeur avec emballage (cm)	66.0
Largeur avec emballage (cm)	66.0
Hauteur avec emballage (cm)	65.5
Poids avec emballage (kg)	45.0
Profondeur sans emballage (cm)	56.7
Largeur sans emballage (cm)	59.4
Hauteur sans emballage (cm)	59.5
Poids sans emballage (kg)	41.70
Installation	En colonne & sous plan

NETTOYAGE	
Pyrolyse	Oui
Eco Pyro	Oui

LOGISTIQUE	
Nomenclature	85166080
Livraison en 40	162
Livraison en 40 ForkLift	162
Livraison en 40 HC ForkLift	213

Existe uniquement en NOIR ET INOX



Disponibilité des pièces détachées  
**11 ANS**

Beko s'engage à conserver toutes les pièces détachées de cet appareil pendant 11 ans à compter de la date d'achat. BEKO France – Visuels non contractuels, informations sujettes à modifications. 03/01/2019 - V15

Suivez notre actualité sur le site [beko.fr](http://beko.fr) et sur

