

FOUR PYROLYSE



E-PICURIEN



Avec l'application E-picurien, bénéficiez de plus de 90 recettes automatiques et enregistrez et conservez à vie vos recettes préférées.

RAIL TÉLESCOPIQUE



Grâce aux rails télescopiques vous pouvez sortir en partie ou totalement la grille sans risque de basculement ou de brûlure.

SUPER PORTE FROIDE



L'épaisseur de la porte supérieure à 5 cm garantit une sécurité totale. La température observée au centre de la porte pendant la cuisson est < 30°C.

ECLAIRAGE LEDS



Naturel et fonctionnel, cet éclairage de 10 leds permet de mesurer aisément l'avancement de la cuisson de vos plats sur toute la hauteur du four.

- Famille : Sublime Pro

- Classe énergétique : A

- Nb de cuissons : 8

- Couleur : Noir/Inox

- Programmeur : Préco Touch

- Type de commandes : Semi-sensitive

- Connectivité : Wi-Fi E-picurien

TYPE D'APPAREIL

Famille :	Sublime Pro
Couleur :	Noir/Inox
Structure :	Simple cavité
Système de nettoyage :	Pyrolyse
Design de la porte :	Porte verre fumé + décroché Inox

BANDEAU DE COMMANDE

Programmateur :	Préco Touch
Type de commandes :	Semi-sensible
Couleur manettes :	Inox
Couleur poignée :	Inox

CARACTÉRISTIQUES

Volume utile (litres) :	70L
Type de cuisson :	Multifonction
Nb de fonctions :	9
Nb de cuissons :	8
Fonctions de cuisson :	Chaleur pulsée, Convection naturelle, Sôle brassée, Décongélation, Gril, Turbogril, Maintien au chaud
Parois :	Gradins fils
Connectivité :	Wi-Fi E-picurien
Minuteur :	Oui
Eclairage :	Halogène + Led
Ventilateurs de refroidissement :	Oui
Type Porte :	Porte froide (4 verres)
Fermeture douce :	Oui
Contre porte plein verre :	Oui
Gradins anti-basculement :	Oui
Cycle de pyrolyse :	2 (dont Pyrolyse Express)

ACCESSOIRES

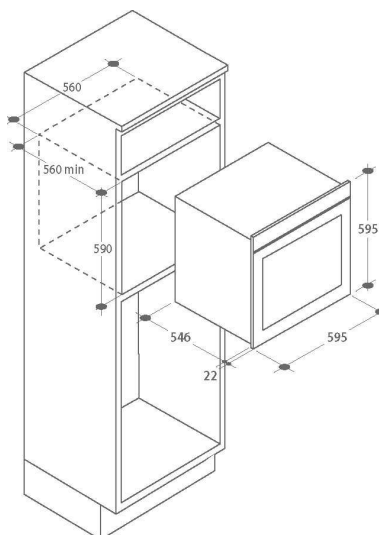
Grilles :	1
Lèche-frite :	1
Rails Téléscopiques :	Oui (1)
Tournebroche motorisé :	-
Sonde de cuisson :	-

CONSOUMMATIONS

Type d'énergie :	Electrique
Classe énergétique :	A
Energie convec. naturelle(kWh) :	0,96
Energie chaleur tournante(kWh) :	0,8

CARACTÉRISTIQUES TECH.

Longueur cordon d'alimentation électrique (cm) :	135
Type de prise :	PAS DE PRISE
Puissance (W) :	3400W
Intensité (A) :	16
Voltage (V) :	220-240
Fréquence (Hz) :	50
Niche d'encastrement (HxLxP) :	590 X 560 X 560
Dimensions Hors Tout (HxLxP) :	595 x 595 x 568
Poids brut / net :	40 / 35Kg



Spécification technique

Article :	33702979
Origine :	TURQUIE
Code douanier :	85166080
Code EAN	8016361988101