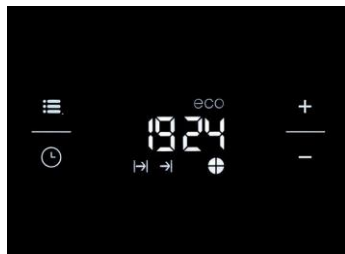


BIM1830DXP

| Four encastrable | Multifonction | Pyrolyse | Litrage (L) : 71 | Dark Inox |



Volume utile 71 L

Cuisinez des plats volumineux

Grâce à sa capacité de 71 litres, ce four vous offre 10% de volume de cuisson supplémentaire par rapport à un four multifonction classique.



Multifonction - Chaleur tournante

Découvrez une cuisson rapide et homogène

Le four est équipé d'un ventilateur et d'une résistance annulaire, cela permet une diffusion rapide et uniforme de la chaleur. Idéal pour des cuissons sur différents niveaux!



Classe A+

Consommez un minimum d'énergie

La classe A+ en cuisson vous permet de consommer un minimum d'énergie pour la réalisation de vos préparations culinaires.



Porte froide gifam

Evitez tout risque de brûlure, même en pyrolyse

Grâce à ses quatre vitres, la porte froide reste à faible température, même en mode pyrolyse lorsque le four atteint 480°C. Idéale lorsque vous avez des enfants en bas âge.



5 niveaux d'enfournement

Bénéficiez d'une grande flexibilité

Avec 5 niveaux d'enfournement, nos fours offrent une très grande flexibilité.

BIM18302DXP

| Four encastrable | Multifonction | Pyrolyse | Litrage (L) : 71 | Dark Inox |



INFORMATIONS	
Référence	BIM18302DXP
Code EAN	8690842218279
Plateforme	Bandeau ht 100 mm
Couleur	Dark Inox
Famille de produit	Four encastrable

DETAILS TECHNIQUES	
Tension (V)	220-240
Fréquence (Hz)	50
Câble fourni	Standard

COMMANDES	
Ecran / minuterie	Maxi Digit - Boutons & Sensitif
Couleur d'affichage de l'écran	Blanc
Verrouillage de l'écran	Oui
Type de commande	Commande électronique
Hauteur du bandeau	100 mm

CARACTERISTIQUES	
Type de four	Multifonction
Nombre de vitres	4
Porte Froide	Porte froide GIFAM
Contre-porte	Plein verre (amovible)
Verrouillage de porte	Verrouillage Pyrolyse
Niveaux d'enfournement	5
Écl. intérieur	1 Halogène rond (Arrière)
Ventilateur de refroidissement	Oui
Cavité principale - Volume utile (lt)	71

DESIGN	
Couleur du bandeau	Dark Inox & verre
Type du bandeau	Métal + verre
Couleur du bouton	Noir
Design Porte	Design porte tout verre
Couleur de la poignée	Dark Inox

FONCTIONS	
Nombre de fonctions	8 programmes (électronique)
Chaleur Tournante	Oui
Chaleur Brassée	Oui
Convection naturelle	Oui
Maintien au chaud	Oui
Sole	Oui
Gril fort	Oui
Gril ventilé	Oui

PERFORMANCES	
Classe d'efficacité énergétique	A+
Conso convection Naturelle 1 (kWh)	0.88
Puissance totale électrique (kW)	3.3 watts [joules / seconde]
Conso.énergie (conv. forcée de l'air) (kWh)	0.69

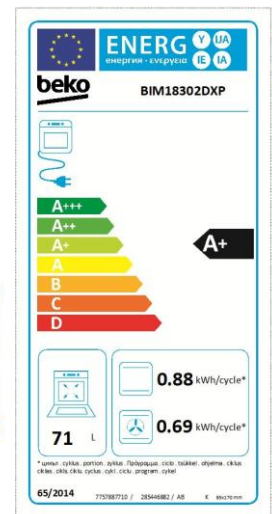
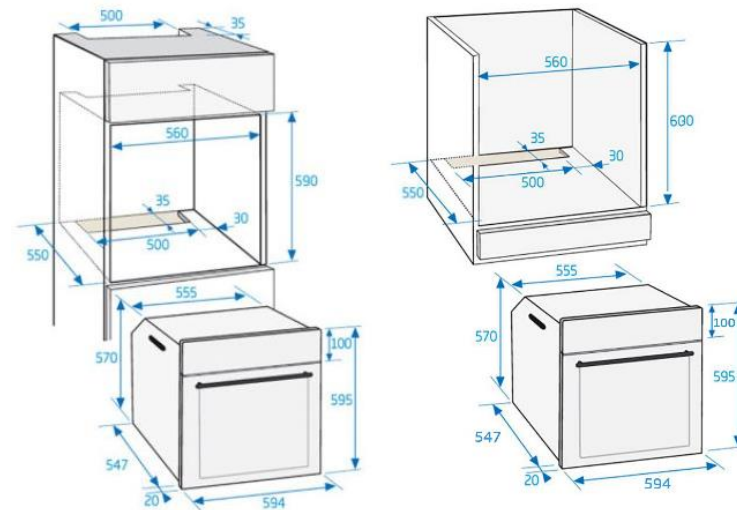
ACCESSOIRES	
Grille pour gradins amovibles	1

DIMENSIONS	
Profondeur avec emballage (cm)	66.0
Largeur avec emballage (cm)	66.0
Hauteur avec emballage (cm)	65.5
Poids avec emballage (kg)	42.0
Profondeur sans emballage (cm)	56.7
Largeur sans emballage (cm)	59.4
Hauteur sans emballage (cm)	59.5
Poids sans emballage (kg)	38.70
Installation	En colonne & sous plan

NETTOYAGE	
Pyrolyse	Oui

LOGISTIQUE	
Nomenclature	85166080
Livraison en 40	162
Livraison en 40 ForkLift	162
Livraison en 40 HC ForkLift	213

Existe uniquement en INOX



Disponibilité des pièces détachées
11 ANS

Beko s'engage à conserver toutes les pièces détachées de cet appareil pendant 11 ans à compter de la date d'achat. BEKO France – Visuels non contractuels, informations sujettes à modifications. 10/04/2019 - V5

Suivez notre actualité sur le site beko.fr et sur

