

## FOUR PYROLYSE



Photo non contractuelle

### SIMPLY-FI



Ce four connectée deviendra votre meilleur allié : son assistant vous accompagnera pas à pas et ses nombreuses recettes automatiques vous faciliteront la vie !

### PRÉCO TOUCH



Intuitif et simple d'utilisation, le programmeur Candy allie design, fonctionnalité et facilité d'entretien. Il vous permet de programmer des départs différés et vous préconise la température

### INOX ANTI-TRACE

L'acier des fours Candy est revêtu d'un traitement spécial anti-trace.

### PORTE FROIDE



L'épaisseur de la porte constituée de quatre vitres garantit une sécurité totale pour toute votre famille.

- Famille : Timeless

- Nb de cuissons : 8

- Programmeur : Préco Touch

- Type de commandes : Semi-sensitive

- Connectivité : Wi-Fi

- Recettes automatiques : Oui

- Classe énergétique : A

- Couleur : Inox

## TYPE D'APPAREIL

Famille :	Timeless
Couleur :	Inox
Structure :	Simple cavité
Système de nettoyage :	Pyrolyse
Design de la porte :	Porte verre + corniche Inox

## BANDEAU DE COMMANDE

Programmeur :	Préco Touch
Type de commandes :	Semi-sensible
Couleur manettes :	Inox
Couleur poignée :	Inox

## CARACTÉRISTIQUES

Volume utile (litres) :	70L
Type de cuisson :	Multifonction
Nb de fonctions :	9
Nb de cuissons :	8
Fonctions de cuisson :	Chaleur tournante, Convection naturelle, Sôle brassée, Décongélation, Gril, Supergril, Turbogril Gradins fils
Parois :	Wi-Fi
Connectivité :	Oui
Minuteur :	Halogène
Eclairage :	Oui
Ventilateurs de refroidissement :	Oui
Recettes automatiques :	Oui
Type Porte :	Porte froide
Contre porte plein verre :	Oui
Gradins anti-basculement :	Oui

## ACCESSOIRES

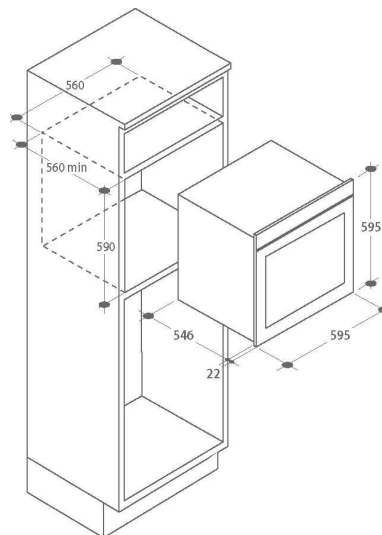
Grilles :	1
Lèchefrite :	1
Rails Téléscopiques :	-
Tournebroche motorisé :	-
Sonde de cuisson :	-

## CONSOMMATIONS

Type d'énergie :	Electrique
Classe énergétique :	A
Energie convec. naturelle(kWh) :	0,96
Energie chaleur tournante(kWh) :	0,8

## CARACTÉRISTIQUES TECH.

Longueur cordon d'alimentation électrique (cm) :	135
Type de prise :	PAS DE PRISE
Puissance (W) :	3000W
Intensité (A) :	16
Voltage (V) :	220-240
Fréquence (Hz) :	50
Niche d'encastrement (HxLxP) :	590 X 560 X 560
Dimensions Hors Tout (HxLxP) :	595 x 595 x 568
Emballé (HxLxP) :	667 x 640 x 680
Poids brut / net :	36.1/34.3



## Spécification technique

Article :	33702970
Origine :	TURQUIE
Code douanier :	85166080
Code EAN	8016361988002