

## Hotte inox

## AKR 650/1 IX

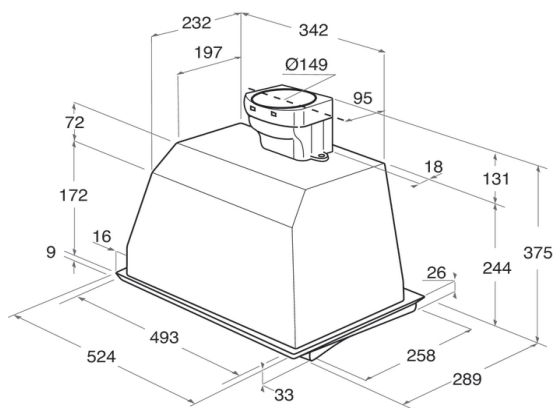


C

Classe énergétique C



Niveau sonore maximal : 70dB

**TYPE DE HOTTE**

Largeur (en cm)	52,4
Design	Extracteur

**MOTEUR**

Moteur induction	1
Débit d'air min / max (m3/h)	225 / 600
Niveau sonore vitesse min / max dB(A)	46 / 70
Puissance moteur en watts	-

**BANDEAU DE COMMANDE**

Sélecteur électronique/mécanique	Mécanique
Nombre de vitesses d'aspiration	3
Bouton Marche/Arrêt	Oui
Affichage des vitesses par témoins lumineux	-
Indicateur de saturation des filtres	-
Localisation	Bas

**ÉCLAIRAGE DU PLAN DE CUISSON**

Eclairage indépendant de l'aspiration	Oui
Eclairage	2 x 5 W
Type d'éclairage	LED

**EQUIPEMENT**

Evacuation/recyclage	OUI/OUI
Version livrée en évacuation	-
Version livrée en recyclage	OUI
Filtres à graisse métalliques, permanents lavables au lave-vaisselle	1
Filtres clipsés (nettoyage plus facile)	OUI
Filtres à charbon inclus	1

**DIMENSIONS (HxLxP) en cm**

Dimensions du produit	24,3 x 52,4 x 28,9
Dimensions avec emballage	35,6 x 65 x 35,7
Poids net/avec emballage (en kg)	6,5 / 8
Alimentation électrique 220-230V/50Hz - 16 A	Oui
Diamètre extérieur pour la gaine d'évacuation	15

**NORMES ENERGETIQUES**

Consommation d'énergie annuelle (kWh/An)	95,7
Classe d'efficacité dynamique des fluides	D
Classe d'efficacité lumineuse	A
Classe d'efficacité de filtration des graisses	C
<b>Classe d'efficacité énergétique</b>	<b>C</b>

**Type**Hotte  
Filtre à charbon**Référence**AKR 650/1 IX  
CHF 200/1**12 NC**859991551210  
484000008577**EAN**8003437236563  
8015250495935