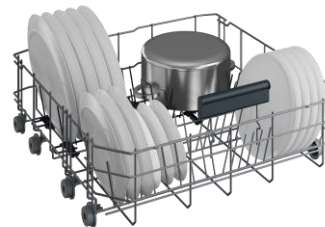


# KDIT46410

Lave-vaisselle | 60 cm Grande Hauteur | 14 couverts | F | 46 dB(A) | 11 | 6 programmes | LedSpot



## Plus d'espace



### LV grande hauteur

#### Plus de liberté de rangement

Ce lave-vaisselle permet une installation sous les plans de travail hauts : avec 4 cm de cuve supplémentaire, il est ajustable de 86 à 91cm et permet d'utiliser tout l'espace disponible afin d'avoir plus de liberté de rangement.



### Installation SlideFit

#### Facilitez l'installation de votre lave-vaisselle

Avec ses charnières coulissantes, ce système permet une intégration parfaite du lave-vaisselle dans votre cuisine même pour les plinthes courtes (jusqu'à 6 cm).



### LedSpot

#### Soyez averti du fonctionnement votre appareil

Ce modèle signale lorsqu'il est en fonctionnement grâce un témoin lumineux projeté sur le sol, afin d'éviter d'ouvrir le lave-vaisselle en cours de cycle.



### Capacité 14 couverts

#### Lavez plus d'ustensiles avec la grande capacité

Pour répondre au besoin grandissant de grande capacité, Beko propose ce lave-vaisselle de 14 couverts dans une taille standard de 60 cm de large.



### Moteur ProSmart Inverter

#### Pour un appareil fiable et silencieux

Ce moteur à induction est plus robuste et silencieux. Grâce à sa conception sans balais, les frottements et les échauffements sont réduits ce qui lui garantit une plus grande longévité, mais également une meilleure efficacité de lavage.

**10 ANS**  
DE GARANTIE  
Moteur ProSmart™ Inverter  
(Garantie pièces)

# KDIT46410

Lave-vaisselle | | 60 cm Grande Hauteur | 14 couverts | F | 46 dB(A) | 11 | 6 programmes | LedSpot



## INFORMATIONS

|                        |                      |
|------------------------|----------------------|
| Référence              | KDIT46410            |
| Famille de produit     | Lave-vaisselle       |
| Taille du produit      | 60 cm Grande Hauteur |
| Origine de fabrication | Turquie              |
| Code EAN               | 8690842218255        |

## PERFORMANCES EU2021

|                                  |           |
|----------------------------------|-----------|
| Nombre de couverts               | 14        |
| Consommation d'eau (litres)      | 11        |
| Niveau sonore dB(A)              | 46        |
| Classe de séchage                | A         |
| Cons. d'énergie par cycle        | 1.053 kWh |
| Classe énergétique               | F         |
| Cons. d'énergie pour 100 cycles  | 105 kWh   |
| Durée prog. de référence (h:min) | 03:48     |
| Classe de niveau sonore          | C         |

## CARACTERISTIQUES

|                                     |                            |
|-------------------------------------|----------------------------|
| Type de moteur                      | Moteur à induction         |
| Matière de la cuve                  | Cuve Inox                  |
| Matière du Filtre                   | Inox                       |
| Système de séchage                  | Condensation               |
| Pieds arrières réglables de l'avant | Oui                        |
| Type de fixation de porte           | Porte à glissière SlideFit |
| Poids de porte supporté (kg)        | 3,0 - 9,0                  |
| Adoucisseur d'eau                   | Oui                        |
| Indicateur de liquide de rinçage    | Oui                        |
| Indicateur de sel                   | Oui                        |
| Anti-débordement + Anti-fuite       | Oui                        |
| Capteur de salissure                | Oui                        |

## PROGRAMMES

|                        |                 |
|------------------------|-----------------|
| Nombre de programmes   | 6               |
| Températures de lavage | 35-40-50-65-70  |
| Programme 1            | Eco 50°         |
| Programme 2            | Auto 45-65°     |
| Programme 3            | Intensif 70°    |
| Programme 4            | Quick&Shine 58° |
| Programme 5            | Express         |
| Programme 6            | Pré-lavage      |

## FONCTIONS

|                           |                    |
|---------------------------|--------------------|
| Option 1                  | Tablette Tout-en-1 |
| Option 2                  | Rapide             |
| Option Tablette tout en 1 | Oui                |
| Départ différé            | 3-6-9 heures       |
| LedSpot                   | Oui                |

## PANIER & ACCESSOIRES

|                                     |                              |
|-------------------------------------|------------------------------|
| Nombre de bras de lavage            | 3                            |
| dont bras de lavage supérieur       | Douchette                    |
| Panier supérieur Réglable           | Sur 3 positions, même chargé |
| Nombre de clayettes à tasses        | 2                            |
| Picots rabattables panier inférieur | 4                            |
| Picots rabattables panier supérieur | 3                            |
| Poignée sur panier inférieur        | Poignée plastique            |
| Poignée sur panier supérieur        | Poignée plastique            |
| Panier à couverts                   | Nomade                       |
| Couleur des paniers                 | Gris                         |
| Accessoire                          | Support à ustensiles         |

## DESIGN

|                    |                              |
|--------------------|------------------------------|
| Platèforme         | Dora                         |
| Bandeau            | Pictogrammes; Texte Français |
| Couleur du bandeau | Dark Inox                    |
| Type d'affichage   | LED                          |

## DETAILS TECHNIQUES

|                      |            |
|----------------------|------------|
| Tension (V)          | 220-240    |
| Fréquence (Hz)       | 50         |
| Puissance totale (W) | 1800-2100  |
| Type de prise        | Européenne |

## DIMENSIONS

|                                |          |
|--------------------------------|----------|
| Largeur sans emballage (cm)    | 59.8     |
| Hauteur de la niche            | 86-91 cm |
| Hauteur sans emballage (cm)    | 86.1     |
| Profondeur sans emballage (cm) | 55.0     |
| Profondeur porte ouverte       | 119.0 cm |
| Poids sans emballage (kg)      | 35.90    |
| Largeur avec emballage (cm)    | 64.4     |
| Hauteur avec emballage (cm)    | 88.9     |
| Profondeur avec emballage (cm) | 66.1     |
| Poids avec emballage (kg)      | 38.90    |

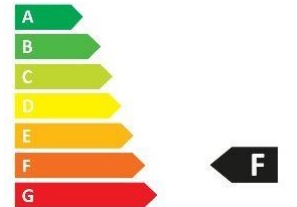
## LOGISTIQUE

|                             |          |
|-----------------------------|----------|
| Nomenclature                | 84221100 |
| Livraison en 40             | 108      |
| Livraison en 40 ForkLift    | 108      |
| Livraison en 40 HC ForkLift | 159      |

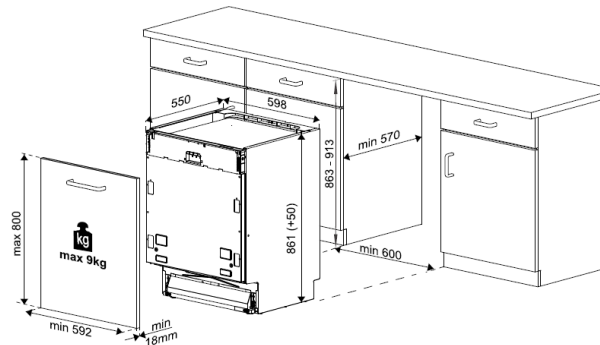
Existe uniquement en SILVER



Beko KDIT46410



105 kWh / 100



11 ANS

Beko s'engage à conserver toutes les pièces détachées de cet appareil pendant 11 ans à compter de la date d'achat. BEKO France – Visuels non contractuels, informations sujettes à modifications. 21/02/2021 - V12

Suivez notre actualité sur le site [beko.fr](http://beko.fr) et sur

