



IQ100, Réfrigérateur combiné intégrable, 177.2 x 54.1 cm KI86VNSF0

INFORMATIONS GENERALES

- Volume utile total : 265 l
- Classe d'efficacité énergétique A+ sur une échelle allant de A+++ à D
- Consommation énergétique : 282 kWh/an
- Technologie lowFrost

Design

- Eclairage LED dans le réfrigérateur

Confort et sécurité

- Régulation électronique avec affichage LED de la température

REFRIGERATEUR

- Volume utile 182 l
- 1 MultiBox - compartiment transparent avec fond ondulé, idéal pour le stockage des fruits et légumes
- 4 clayettes en verre de sécurité, dont 3 réglables en hauteur
- 3 balconnets

CONGELATEUR

- Congélateur **** : Volume utile 83 l
- Pouvoir de congélation : 4 kg en 24 h
- Super-congélation avec arrêt automatique
- 3 tiroirs de congélation transparents, dont 1 bigBox
- Autonomie en cas de coupure électrique : 22 h

INFORMATIONS TECHNIQUES

- Encastrement H x L x P : 177.5 cm x 56 cm x 55 cm
- Classe climatique : SN-ST
- Niveau sonore : 39dB(A) re 1 pW
- Montage facile easyInstallation

Accessoires intégrés

Accessoires en option

Données techniques

Caractéristiques

Type de construction : Encastrable
 Porte habillable : impossible
 Largeur de l'appareil : 541
 Profondeur appareil (mm) : 548
 Niche d'encastrement (mm) : 1775.0 x 560 x 550
 Poids net (kg) : 59,333
 Puissance de raccordement (W) : 90
 Intensité (A) : 10
 Charnière de la porte : Droite réversible
 Tension (V) : 220-240
 Fréquence (Hz) : 50
 Longueur du cordon électrique (cm) : 230
 Autonomie en cas de coupure de courant (h) : 22
 Nombre de compresseurs : 1
 Nombre de circuit de froid : 1
 Ventilateur dans le compartiment réfrigérateur : non
 Porte réversible : Oui
 Nombre de clayettes réglables dans le réfrigérateur : 3
 Clayettes spéciales bouteille : non
 Code EAN : 4242003881446

Types de consommation et de connexion

Marque : Siemens
 Référence Commerciale : KI86VNSF0
 Classe énergétique (2010/30/CE) : A+
 Consommation énergétique annuelle (kWh/annum) - NOUVEAU (2010/30/CE) : 282,00
 Capacité nette du réfrigérateur (l) - nouveau (2010/30/EC) : 182
 Capacité nette du congélateur (l) - nouveau (2010/30/EC) : 83
 Froid ventilé : Non
 Autonomie (h) : 22
 Pouvoir de congélation (kg/24h) - nouveau (2010/30/EC) : 4
 Classe climatique : SN-ST
 Niveau sonore (dB(A) re 1 pW) : 39
 Type d'installation : Intégration total

Autres couleurs disponibles

Siemens
 KI86VNSF0
 REFRIGERATEUR COMBINE INT 177
 A+ GLISS

Version antérieure:

Version ultérieure:

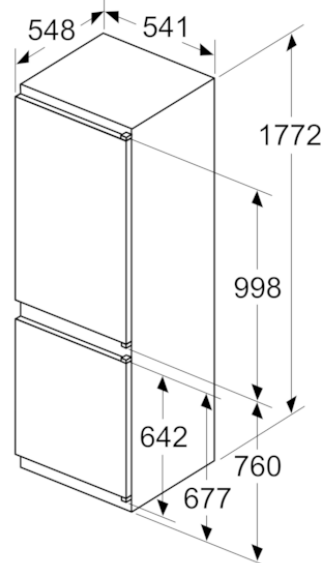
Code EAN:
 4242003881446

gamme distribuée:

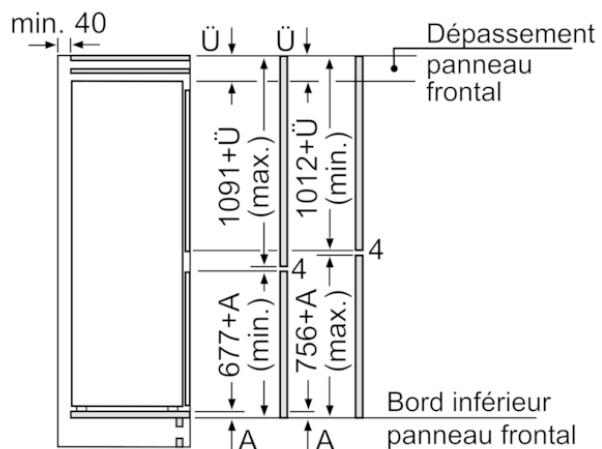
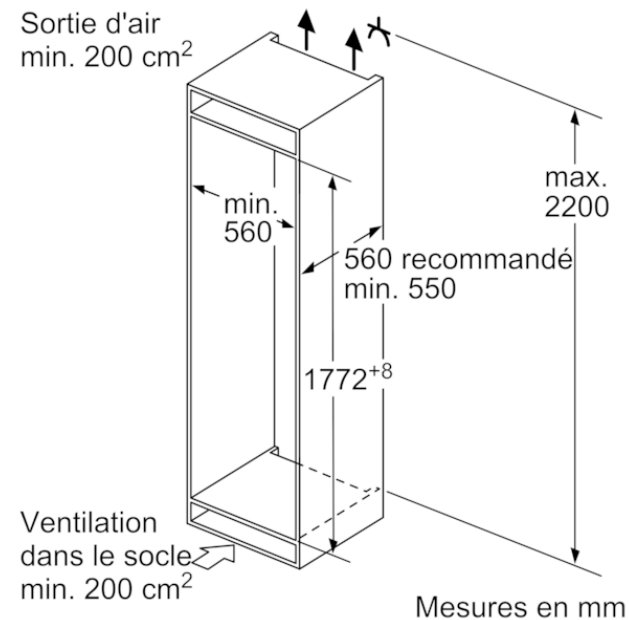
iQ100, Réfrigérateur combiné intégrable, 177.2 x 54.1 cm
KI86VNSF0



mesures en mm



Sortie d'air
min. 200 cm²



Les dimensions de porte de meuble indiquées
sont valables pour un joint de porte de 4 mm.

Mesures en mm