



# BOSCH



## Série 2, Réfrigérateur combiné intégrable, 177.2 x 54.1 cm KIV875SF0

### INFORMATIONS GENERALES

- Volume utile total : 268 l
- Classe d'efficacité énergétique A+ sur une échelle allant de A+++ à D
- Consommation énergétique : 277 kWh/an
- Technologie LowFrost

### Design

- Eclairage LED dans le réfrigérateur

### Confort et sécurité

- Régulation électronique de la température avec indicateur LED

### REFRIGERATEUR

- Volume utile 199 l
- 1 MultiBox - compartiment transparent avec fond ondulé, idéal pour le stockage des fruits et légumes
- 5 clayettes en verre de sécurité, dont 4 réglables en hauteur
- 4 balconnets
- Alarme porte réfrigérateur ouverte

### CONGELATEUR

- Congélateur \*\*\*\* : Volume utile 69 l
- Super-congélation avec arrêt automatique
- Pouvoir de congélation : 3 kg en 24 h
- 2 tiroirs de congélation transparents, dont 1 BigBox
- Autonomie en cas de coupure électrique : 22 h

### INFORMATIONS TECHNIQUES

- Encastrement H x L x P : 177.5 cm x 56 cm x 55 cm
- Classe climatique : SN-ST
- Niveau sonore : 39dB(A) re 1 pW
- Montage facile easyInstallation
- Charnières à droite, réversibles

### Accessoires intégrés

### Accessoires en option

### Données techniques

#### Caractéristiques

Type de construction : Encastrable  
 Nombre de compresseurs : 1  
 Nombre de circuit de froid : 1  
 Largeur de l'appareil : 541  
 Profondeur appareil (mm) : 548  
 Poids net (kg) : 60,004  
 Niche d'encastrement (mm) : 1775.0 x 560 x 550  
 Porte habillable : impossible  
 Charnière de la porte : Droite réversible  
 Nombre de clayettes réglables dans le réfrigérateur : 4  
 Clayettes spéciales bouteille : non  
 Froid ventilé : Non  
 Ventilateur dans le compartiment réfrigérateur : non  
 Porte réversible : Oui  
 Longueur du cordon électrique (cm) : 230  
 Niveau sonore (dB(A) re 1 pW) : 39  
 Brasseur de froid : non  
 Super-réfrigération : non  
 Super-congélation : Oui  
 Compartiment à température contrôlé : non  
 Contrôleur d'humidité : non  
 Nombre de porte -réfrigérateur : 4  
 Porte réversible - Réfrigérateur : non  
 Compartiments inclinables dans la porte du réfrigérateur : non  
 Stockage (en gallon) : Oui  
 Nombre de gallon dans le réservoir : 1  
 Etagère électrique/motorisée : non  
 Alarme de porte ouverte du congélateur : Oui  
 Fabrique de glace automatique : non

#### Types de consommation et de connexion

Intensité (A) : 10  
 Tension (V) : 220-240  
 Fréquence (Hz) : 50  
 Autonomie en cas de coupure de courant (h) : 22  
 Couleur de l'appareil : N/A  
 Porte habillable : impossible  
 Niveau sonore (dB(A) re 1 pW) : 39  
 Certifié Energy Star : non  
 Type de prise : Fiche cont.terre/Gard.fil ter.  
 Dimension du produit emballé : 73.22 x 24.40 x 25.19  
 Poids net (lbs) : 132,000  
 Poids brut (lbs) : 141,000

### Autres couleurs disponibles

Bosch  
 KIV875SF0  
 REFRIGERATEUR COMBINE INT 177  
 A+ GLISS

Version antérieure:

Version ultérieure:

Code EAN:  
 4242005233656  
 gamme distribuée:

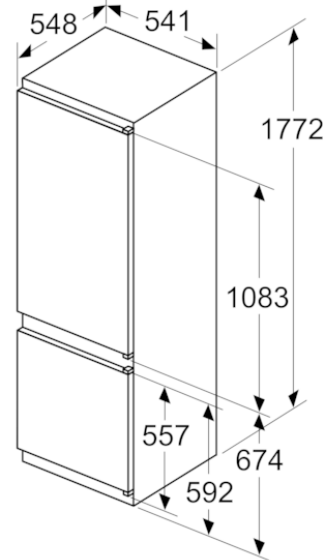


# BOSCH

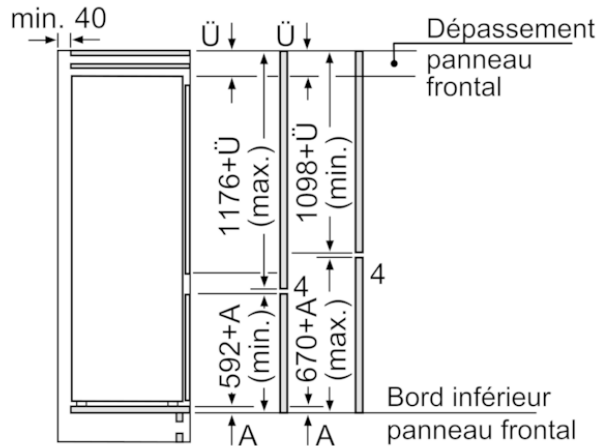
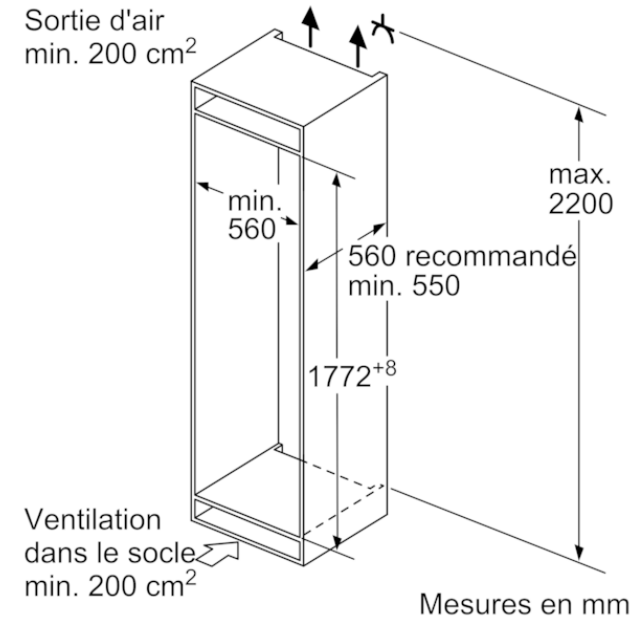
Série 2, Réfrigérateur combiné intégrable, 177.2 x 54.1 cm  
KIV875SF0



mesures en mm



Sortie d'air  
min. 200 cm<sup>2</sup>



Les dimensions de porte de meuble indiquées  
sont valables pour un joint de porte de 4 mm.

Mesures en mm