

LAVE-VAISSELLE ENCASTRABLE 60 CM

Photo non contractuelle



- Programmeur : Digit
- Puissance acoustique dB(A) : 43/B
- Consommation d'eau/ cycle Eco (L) : 12
- Nombre de programmes : 9
- Départ différé : 1-23h
- 3ème panier : oui
- 3ème bras de lavage : non
- Connectivité : Wifi + Bluetooth
- Classe d'efficacité énergétique : E
- Couleur du bandeau : Inox

TYPE D'APPAREIL

Type :	Bandeau
Largeur (cm) :	60
Nombre de couverts :	16
Couleur du bandeau :	Inox

BANDEAU DE COMMANDE

Programmateurs :	Digit
Indicateur de sel :	oui
Indicateur de liquide de rinçage :	oui
Départ différé :	1-23h

CARACTÉRISTIQUES

Panier supérieur réglable :	Oui
Triple filtre auto-nettoyant :	oui
Ouverture automatique de porte en fin de cycle :	non
Connectivité :	Wifi + Bluetooth
3ème panier :	oui
3ème bras de lavage :	non
Couleur des paniers :	Gris Métal
Accessoires Maxi Plats :	NON

PROGRAMMES

Nombre de programmes :	9
Avertisseur sonore fin de cycle :	Oui

PERFORMANCES

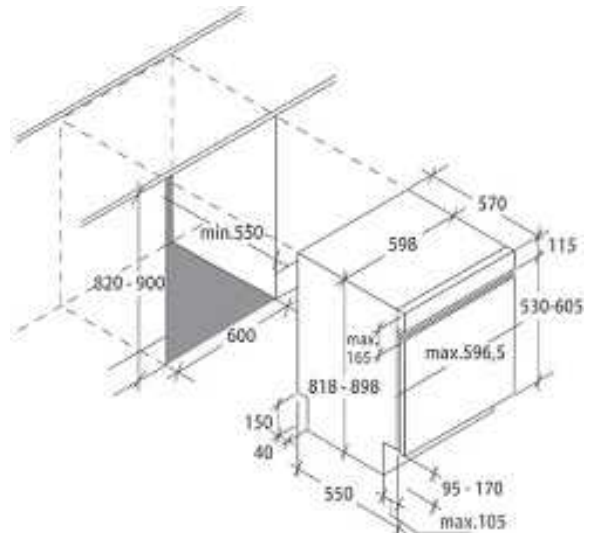
Efficacité de séchage :	A
Classe d'efficacité énergétique :	E
Puissance acoustique dB(A) :	43/B
Conso moyenne d'eau/an (L) :	2880
Conso moyenne énergie/an (kWh) :	273
Consommation d'eau/ cycle Eco (L) :	12

VALEURS DE RACCORDEMENT

Prise :	Schuko
Intensité (A) :	10
Voltage (V) :	10

DIMENSIONS

Dimensions du produit (en cm) :	82x59.8x57
Poids net/ brut (Kg) :	36.5/39



Consommation annuelle estimée pour 280 cycles de lavage d'une famille de 4 personnes.

Spécification technique

Article :	32901431
Origine :	TURQUIE
Code douanier :	84221100
Code EAN	8016361988477