

FOUR PYROLYSE



ECRAN TAD (TEXTE)



Accédez aux multiples fonctionnalités avec l'écran TAD, simple et intuitif: laissez-vous guider grâce aux recettes automatiques, ou encore enregistrez vos recettes et programmes préférés.

APPLICATION HON



L'appli hOn transforme la gestion de votre four en une expérience riche et ludique : pilotez votre four à distance, bénéficiez de plus de 300 recettes automatiques et profitez de conseils d'entretien

RAIL TÉLESCOPIQUE



Grâce aux rails télescopiques vous pouvez sortir en partie ou totalement la grille sans risque de basculement ou de brûlure.

PORTE FROIDE



L'épaisseur de la porte constituée de quatre vitres garantit une sécurité totale pour toute votre famille.

- Famille : Nouvelle Origine

- Recettes automatiques : Oui (Bandeau:30 / hOn: 220)

- Nb de cuissons : 10

- Classe énergétique : A+

- Programmateur : Ecran TAD (TEXTE)

- Couleur : Noir/Inox

- Type de commandes : Full-sensitive

- Connectivité : Oui - hOn

TYPE D'APPAREIL

Famille :	Nouvelle Origine
Couleur :	Noir/Inox
Structure :	Simple cavité
Système de nettoyage :	Pyrolyse
Design de la porte :	Porte verre + contour Inox

BANDEAU DE COMMANDE

Programmateurs :	Ecran TAD (TEXTE)
Type de commandes :	Full-sensitive
Couleur manettes :	Inox
Couleur poignée :	Inox

CARACTÉRISTIQUES

Volume utile (litres) :	70L
Type de cuisson :	Multifonction
Nb de fonctions :	13
Nb de cuissons :	10
Fonctions de cuisson :	Chaleur pulsée, Convection naturelle, Sôle seule, Sôle brassée, Décongélation, Gril, Turbogril, Gril ventilé, Tailor Bake Gradins fils
Parois :	Gradins fils
Connectivité :	Oui - hOn
Minuteur :	Oui
Eclairage :	Halogène
Contrôle de Température :	Electronique
Ventilateurs de refroidissement :	Oui
Recettes automatiques :	Oui (Bandeau:30 / hOn: 220)
Type Porte :	Porte froide (4 verres)
Contre porte plein verre :	Oui
Gradins anti-basculement :	Oui
Cycle de pyrolyse :	2 (dont Pyrolyse +)

ACCESSOIRES

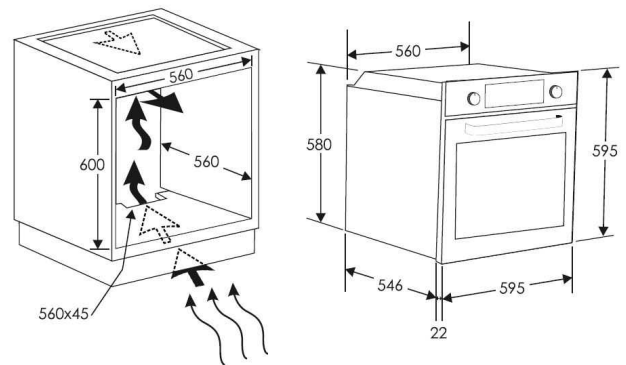
Grilles :	1
Lèche-frite :	1
Rails Télescopiques :	Oui (1)
Tournebroche motorisé :	-
Sonde de cuisson :	-

CONSOMMATIONS

Type d'énergie :	Electrique
Classe énergétique :	A+
Energie convec. naturelle(kWh) :	0,96
Energie chaleur tournante(kWh) :	0,8

CARACTÉRISTIQUES TECH.

Longueur cordon d'alimentation électrique (cm) :	135
Type de prise :	PAS DE PRISE
Puissance (W) :	3400
Intensité (A) :	16
Voltage (V) :	220-240
Fréquence (Hz) :	50
Niche d'encastrement (HxLxP) :	590 X 560 X 560
Dimensions Hors Tout (HxLxP) :	595 x 595 x 568
Emballé (HxLxP) :	665 x 620 x 640
Poids brut / net :	39 / 37,3 Kg



Spécification technique

Article :	33703320
Origine :	TURQUIE
Code douanier :	85166080
Code EAN	8059019037097

